

恆溫器



舒適



節能



環保



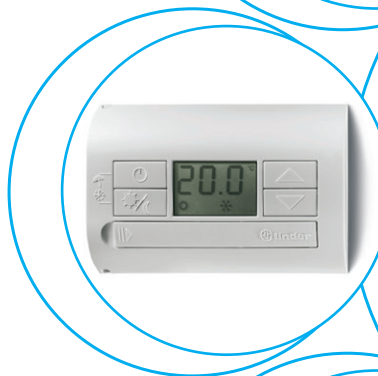
靈活



製冷及制熱

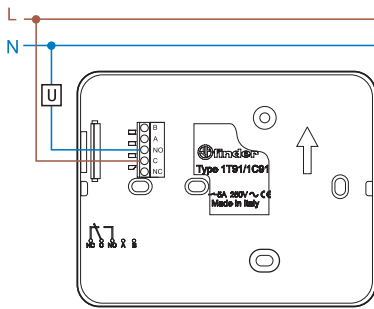


樓宇自動化



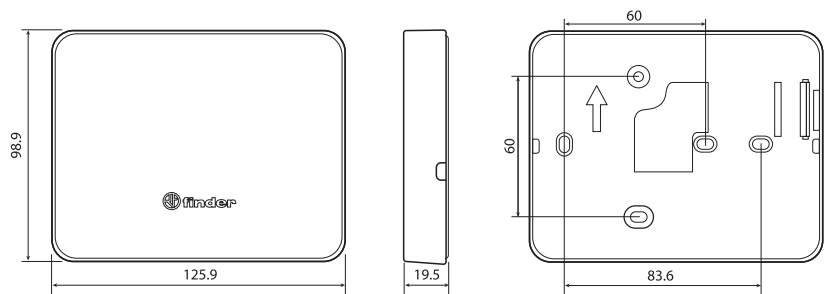
恆溫器

- 使用指導編程觸摸顯示屏
- 簡潔設計
- 背光觸摸鍵
- 電源供應: 2個電池1.5 V AAA
- 2種可選溫度 (白天/夜晚)
- 夏季/冬季開關
- PIN碼鎖與觸控鎖功能
- 溫度設定範圍 5-37 ° C
- 電源供應 5 A 250 V AC



接線圖

NEW 1T.91

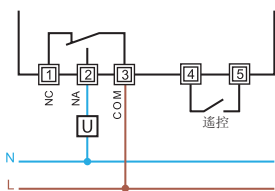
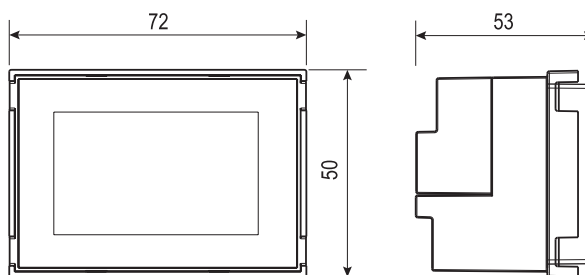


顏色	恆溫器
白色	1T.91.9.003.0000
技術特性	
感應元件	NTC
電源供應	2個電池1.5 V AAA
觸點配置	1個CO (SPDT)
觸點額定值	5 A/250 V AC
顯示範圍	0...+50 ° C
溫度設定範圍	+5...+37 ° C
溫差	固定溫差 0.2° C
溫度變化率	—
夜間設定點回調	可
獨立設定溫度等級	2
恆溫器鎖定	按鈕
防護等級	IP 20
安裝	表面
顯示精度	0.1 ° C
+20 ° C時的準確度	+/- 0.5 ° C
防霜	+5 ° C
節能功能	—
按鈕	背光觸摸鍵
監控	無
背光顯示	有
認證 (根據類型)	CE EAC

數碼「觸控式」恆溫器

- 觸控式螢幕，附引導式編程功能
- 明亮的背光
- ECO1省電功能，監控和PIN碼
- 有兩個操作溫度等級可作程式設計
- 功能：防凍保護、泵抗卡塞和校準功能
- 夏季/冬季切換
- 2層安全性 – 簡單的觸控式螢幕封鎖或完整的3位數PIN碼鎖定
- 遙控輸入可變更溫度或用於切換開/關
- 聲音訊號確認按鍵操作
- 隨附以下框架的轉接器：
 - ABB系列Chiara
 - ABB系列Mylos
 - Ave系列S44
 - BTicino系列Axolute
 - BTicino系列Light
 - BTicino系列Light tech
 - BTicino系列Living
 - BTicino系列Livinglight
 - BTicino系列Matix
 - Gewiss系列Chorus
 - Vimar系列Eikon
 - Vimar系列Eikon Evo
 - Vimar系列Idea
 - Vimar系列Plana
 - Vimar系列Arkè
 - 轉接器類型01C. 51，適用於BTicino系列Livinglight Air開關蓋板

1T. 51

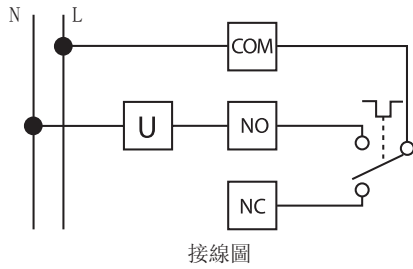


接線圖

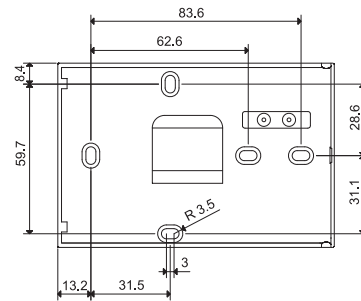
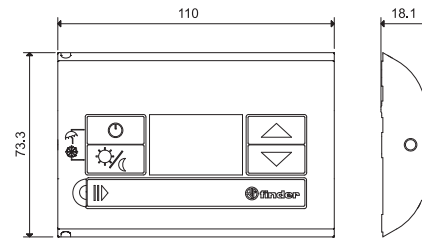
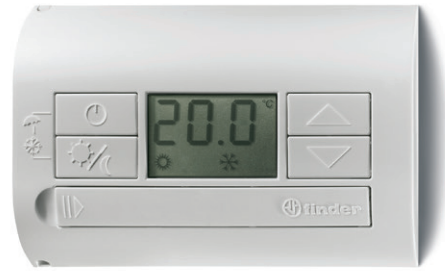
顏色	
白色	1T. 51. 9. 003. 0000
黑色	1T. 51. 9. 003. 2000
技術特性	
感應元件	NTC
電源供應	2個電池1.5 V AAA
觸點配置	1個CO (SPDT)
觸點額定值	5 A/250 V AC
顯示範圍	0 - 50 ° C
溫度設定範圍	+5...+37 ° C
溫差	0.1...0.9 ° C
溫度變化率	—
夜間設定點回調	—
獨立設定溫度等級	2
恆溫器鎖定	代碼
防護等級	IP20
安裝	凹槽 (3種模組盒)
顯示精度	0.1 ° C
+20 ° C時的準確度	+/- 0.5 ° C
防霜	+2...+8 ° C
節能功能	E1
按鈕	觸控式螢幕
監控	是
背光顯示	是
認證 (根據類型)	CE ENEC

數碼室內恆溫器

- 晝夜時間和溫度可獨立設定
- 溫度範圍 (+5...+37) ° C
- 電源電壓: 3 V DC
(2個電池1.5 V DC AAA)
- 恆溫器鎖定
- 功能: 關閉 (具防霜保護) / 夏季/冬季
- 防霜保護範圍 (+2...+8) ° C
- 1個5 A 250V AC輸出轉換
- 開/關滯後可選擇 (0.2 - 0.5) ° C



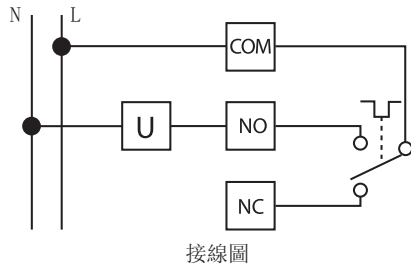
1T. 31



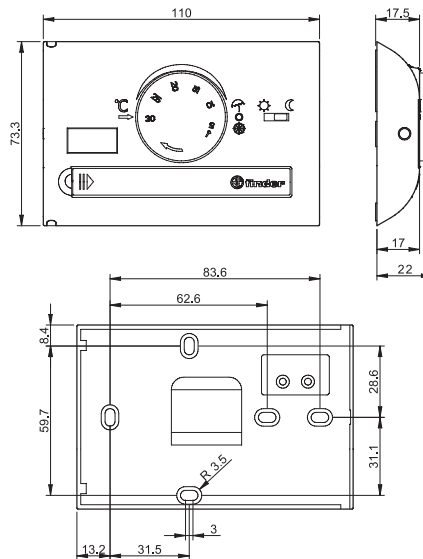
顏色	
白色	1T. 31. 9. 003. 0000
黑色	1T. 31. 9. 003. 2000
技術特性	
感應元件	NTC
電源供應	2個電池1.5 V AAA
觸點配置	1個CO (SPDT)
觸點額定值	5 A/250 V AC
顯示範圍	0...+50 ° C
溫度設定範圍	+5...+37 ° C
溫差	0.2 - 0.5
溫度變化率	—
夜間設定點回調	是
獨立設定溫度等級	2
恆溫器鎖定	按鈕
防護等級	IP20
安裝	表面
顯示精度	0.1 ° C
+20 ° C時的準確度	+/- 0.5 ° C
防霜	+2...+8 ° C
節能功能	—
按鈕	機械式
監控	否
背光顯示	否
認證 (根據類型)	CE EAC

數碼室內恆溫器

- 溫度調節：5 ° C至33 ° C
- 電源電壓：3 V DC
(2個電池1.5 V DC AAA)
- 功能：關閉（具防霜保護）/夏季/冬季
- 程式設計：日/夜（回撥 - 3 ° C）
- 1個5 A 250V AC輸出轉換
- 可透過內部機械鎖限制溫度設定範圍
- 顯示：
 - 設定溫度，實際溫度
 - 低電量
 - 夏季/冬季設定活動
 - 加熱器/空調開啟



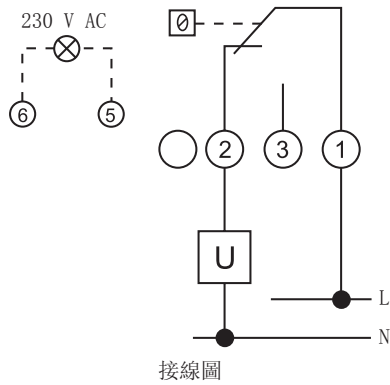
1T. 41



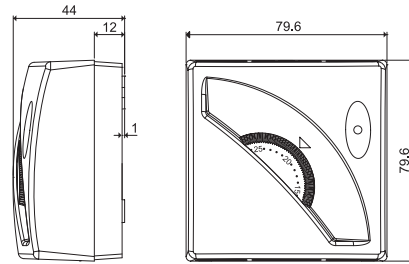
顏色	
白色	1T. 41. 9. 003. 0000
黑色	1T. 41. 9. 003. 2000
技術特性	
感應元件	NTC
電源供應	2個電池1.5 V AAA
觸點配置	1個CO (SPDT)
觸點額定值	5 A/250 V AC
顯示範圍	0...+50 ° C
溫度設定範圍	+8...+30 ° C (夜間降低: 冬季 +5...+27 ° C/夏季 +11...+33 ° C)
溫差	0.3
溫度變化率	—
夜間設定點回調	是
獨立設定溫度等級	—
恆溫器鎖定	機械式
防護等級	IP20
安裝	表面
顯示精度	0.1 ° C
+20 ° C時的準確度	+/- 0.5 ° C
防霜	5 ° C
節能功能	—
按鈕	機械式
監控	否
背光顯示	否
認證 (根據類型)	CE ENEC

室內恆溫器

- 溫度調節 (+7...+30) ° C
- 系統操作-指示燈



1T. 01. 0



顏色

白色

1T. 01. 0

技術特性

感應元件

Gas bulb

電源供應

—

觸點配置

1個CO (SPDT)

觸點額定值

16 A/250 V AC

顯示範圍

—

溫度設定範圍

+7...+30 ° C

溫差

0.4 - 0.8 ° C

溫度變化率

1 ° C/15 分鐘

夜間設定點回調

—

獨立設定溫度等級

—

恆溫器鎖定

機械式

防護等級

IP20

安裝

表面

顯示精度

—

+20 ° C時的準確度

—

防霜

—

節能功能

—

按鈕

—

監控

否

背光顯示

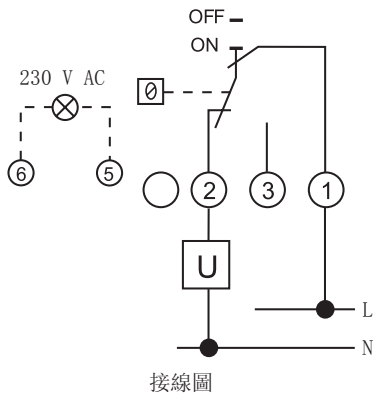
否

認證 (根據類型)

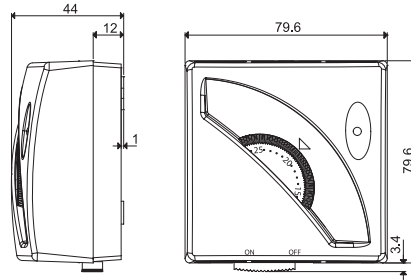
CE EAC

室內恆溫器開/關

- 開啟/關閉
- 溫度調節 (+7...+30) ° C
- 系統操作-指示燈



1T.01.1



顏色

白色

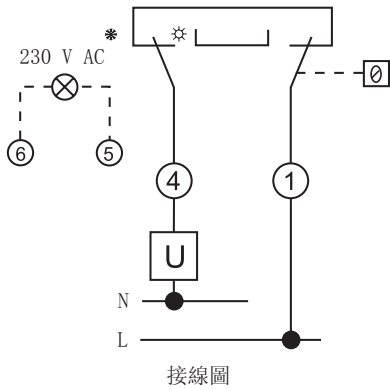
1T.01.1

技術特性

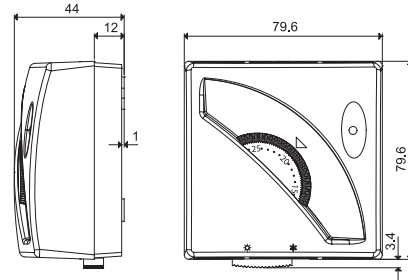
感應元件	Gas bulb
電源供應	—
觸點配置	1個CO (SPDT)
觸點額定值	16 A/250 V AC
顯示範圍	—
溫度設定範圍	+7...+30 ° C
溫差	0.4 - 0.8 ° C
溫度變化率	1 ° C/15 分鐘
夜間設定點回調	—
獨立設定溫度等級	—
恆溫器鎖定	機械式
防護等級	IP20
安裝	表面
顯示精度	—
+20 ° C時的準確度	—
防霜	—
節能功能	—
按鈕	—
監控	否
背光顯示	否
認證 (根據類型)	CE ENEC

室內恆溫器夏季/冬季

- 夏季/冬季開關
- 溫度調節 (+7...+30) ° C
- 系統操作-指示燈



1T. 01. 2



顏色

白色

1T. 01. 2

技術特性

感應元件

Gas bulb

電源供應

—

觸點配置

1個CO (SPDT)

觸點額定值

16 A/250 V AC

顯示範圍

—

溫度設定範圍

+7...+30 ° C

溫差

0.4 - 0.8 ° C

溫度變化率

1 ° C/15 分鐘

夜間設定點回調

—

獨立設定溫度等級

—

恆溫器鎖定

機械式

防護等級

IP20

安裝

表面

顯示精度

—

+20 ° C時的準確度

—

防霜

—

節能功能

—

按鈕

—

監控

否

背光顯示

否

認證 (根據類型)

CE EAC

