



**finder**<sup>®</sup>  
SWITCH TO THE FUTURE

# 模組式接觸器

## 25 - 40 - 63 A



酒店客房電  
源啟動單元



公園照明



公共照明  
(道路,  
停車場)



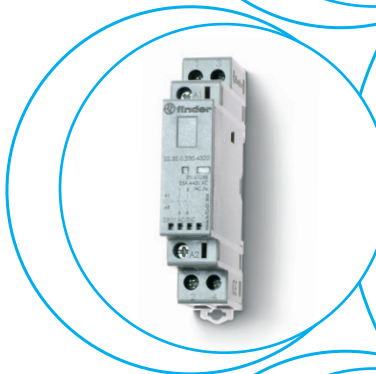
浴室照明  
控制



辦公室、  
游泳池和學校



泵控制



22  
系列



FINDER保留隨時更改特性的權利，恕不另行通知。對於因錯誤使用或使用其產品而導致的人員或財產損失，FINDER不予承擔任何責任。

25 A模組式接觸器 - 雙極

- 17.5 mm寬
- NO觸點間隙 $\geq 3$  mm, 雙斷路
- 用於線圈和觸點的連續負載
- AC/DC靜噪線圈 (具有變阻器保護)
- 線圈與觸點間具有保護隔離 (強化絕緣)
- 標準機械指示器和LED指示燈
- 提供自動開關選擇器
- 提供AgNi和AgSnO<sub>2</sub>觸點版本
- 符合EN61095:2009
- 提供輔助觸點模組, 可快速裝配到主接觸器上 (1個NO+1個NC和2個NO版本)
- 軌道應用: 燃燒及烟霧材料特徵, 符合 (EN 45545-2 + A1: 2016)
- 35 mm導軌 (EN 60715) 安裝

22.32...1xx0/22.32...4xx0

螺絲終端



如需輪廓圖, 請參閱第10頁

觸點規格

觸點配置

2個NO, 3 mm\* (或1個NO + 1個NC或2個NC)

額定電流/最大峰值電流

A

25/80

25/120

額定電壓

V AC

250/440

250/440

額定負載AC1 / AC-7a (每極@ 250 V)

VA

6250

6250

額定電流AC3 / AC-7b

A

10

10

額定負載AC15 (每極@ 230 V)

VA

1800

1800

單相電動機額定值 (230 V AC)

kW

1

1

額定負載AC5a (每極@ 250 V)

A

15

15

額定電流AC-7c

A

—

10

標稱的燈管額定值:

230 V白熾燈/鹵素燈	W	800	2000
日光燈管, 具電子穩壓器	W	300	800
日光燈管, 具機電穩壓器	W	200	500
CFL螺旋式螢光省電燈泡	W	100	200
230 V LED	W	100	200
LV鹵素燈或LED, 連電子穩壓器	W	100	200
LV鹵素燈或LED附機電穩壓器	W	300	800

斷流容量DC1: 30/110/220 V

A

25/5/1

25/5/1

最小開關負載

mW (V/mA)

1000 (10/10)

1000 (10/10)

觸點材料

AgNi

AgSnO<sub>2</sub>

線圈規格

標稱電壓 (U<sub>N</sub>)

V DC/AC (50/60 Hz)

12 - 24 - 48 - 60 - 120 - 230

12 - 24 - 48 - 60 - 120 - 230

額定功率AC/DC

VA (50 Hz) /W

2/2.2

2/2.2

操作範圍

DC/AC (50/60 Hz)

(0.8...1.1) U<sub>N</sub>

(0.8...1.1) U<sub>N</sub>

保持電壓

DC/AC (50/60 Hz)

0.4 U<sub>N</sub>

0.4 U<sub>N</sub>

必降電壓

DC/AC (50/60 Hz)

0.1 U<sub>N</sub>

0.1 U<sub>N</sub>

技術資料

機械壽命AC/DC

週期

2 · 10<sup>6</sup>

2 · 10<sup>6</sup>

額定負載AC-7a下的電氣壽命

週期

70 · 10<sup>3</sup>

30 · 10<sup>3</sup>

吸合/釋放時間

ms

30/20

30/20

線圈與觸點之間的絕緣 (1.2/50 μs)

kV

6

6

環境溫度範圍

°C

-20...+50

-20...+50

防護等級

IP 20

IP 20

認證 (根據類型)



22.32.0.xxx.1xx0



- AgNi觸點, 特別適合於電阻負載、輕型電感負載以及電動機負載

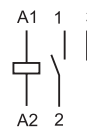
22.32.0.xxx.4xx0



- AgSnO<sub>2</sub>觸點, 特別適合於燈負載和高浪湧電流負載



2個NO  
(x3x0)



1個NO + 1個NC  
(x5x0)



2個NC  
(x4x0)

- 觸點間隙 $\geq 3$  mm, 只限NO觸點;  
NC觸點 $\geq 1.5$  mm

25 A 模組式接觸器 - 4極

- 35 mm寬
- NO觸點間隙 ≥ 3 mm, 雙斷路
- 用於線圈和觸點的連續負載
- AC/DC靜噪線圈 (具有變阻器保護)
- 線圈與觸點間具有保護隔離 (強化絕緣)
- 標準機械指示器和LED指示燈
- 提供自動開關選擇器
- 提供AgNi和AgSnO<sub>2</sub>觸點版本
- 符合EN61095:2009
- 提供輔助觸點模組, 可快速裝配到主接觸器上 (1個NO+1個NC和2個NO版本)
- 軌道應用: 燃燒及烟霧材料特徵, 符合 (EN 45545-2 + A1: 2016)
- 35 mm導軌 (EN 60715) 安裝

22. 34. 0. xxx. 1xx0



- AgNi觸點, 特別適合於電阻負載、輕型電感負載以及電動機負載

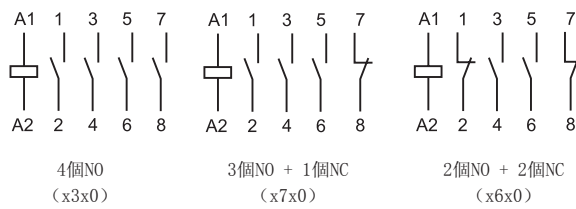
22. 34. 0. xxx. 4xx0



- AgSnO<sub>2</sub>觸點, 特別適合於燈負載和高浪湧電流負載

22. 34...1xx0/22. 34...4xx0

螺絲終端



如需輪廓圖, 請參閱第10頁

觸點規格

觸點配置	4個NO, 3 mm* (或3個NO + 1個NC或2個NO + 2個NC)	
額定電流/最大峰值電流	A	25/80
額定電壓	V AC	250/440
額定負載AC1/AC-7a (每極@ 250 V)	VA	6250
額定電流AC3/AC-7b	A	10
額定負載AC15 (每極@ 230 V)	VA	1800
三相電動機額定值 (400 - 440 V AC)	kW	4
額定負載AC5a (每極@ 250 V)	A	15
額定電流AC-7c	A	10
標稱的燈管額定值:		
230 V白熾燈/鹵素燈 W		800
日光燈管, 具電子穩壓器 W		300
日光燈管, 具機電穩壓器 W		200
CFL螺旋式螢光省電燈泡 W		100
230 V LED W		100
LV鹵素燈或LED, 連電子穩壓器 W		100
LV鹵素燈或LED, 連機電穩壓器 W		300
斷流容量DC1: 30/110/220 V	A	25/5/1
最小開關負載	mW (V/mA)	1000 (10/10)
觸點材料		AgNi      AgSnO <sub>2</sub>
線圈規格		
標稱電壓 (U <sub>N</sub> )	V DC/AC (50/60 Hz)	12 - 24 - 48 - 60 - 120 - 230
額定功率AC/DC	VA (50 Hz) /W	2/2.2
操作範圍	DC/AC (50/60 Hz)	(0.8...1.1) U <sub>N</sub>
保持電壓	DC/AC (50/60 Hz)	0.4 U <sub>N</sub>
必降電壓	DC/AC (50/60 Hz)	0.1 U <sub>N</sub>
技術資料		
機械壽命AC/DC	週期	2 • 10 <sup>6</sup>
額定負載AC-7a下的電氣壽命	週期	150 • 10 <sup>3</sup>
吸合/釋放時間	ms	18/40
線圈與觸點之間的絕緣 (1.2/50 μs)	kV	6
環境溫度範圍	° C	- 20...+50
防護等級		IP 20

\* 觸點間隙 ≥ 3 mm, 只限NO觸點;  
NC觸點 ≥ 1.5 mm

認證 (根據類型)



40 - 63 A 模組式接觸器 - 4極

- NO和NC觸點間隙 ≥ 3 mm, 雙斷路
- 用於線圈和觸點的連續負載
- AC/DC靜噪線圈 (具有變阻器保護)
- 線圈與觸點間具有保護隔離 (強化絕緣)
- 標配機械指示器
- AgSnO<sub>2</sub>觸點
- 符合EN 61095: 2009和 EN 60947-4-1: 2009
- 35 mm導軌 (EN 60715) 安裝

22. 44.../22. 64...

螺絲線端



如需輪廓圖, 請參閱第10頁

**觸點規格**

觸點配置	4個NO, (或3個NO + 1個NC或2個NO + 2個NC) ≥ 3 mm	
額定電流/最大峰值電流	A	40/176
額定電壓	V AC	400/440
額定負載AC1 / AC-7a (每極@ 400 V)	VA	16000
額定電流AC3 / AC-7b (400 V)	A	22
額定負載AC15 (每極@ 230 V)	VA	—
三相電動機額定值 (400 - 440 V AC)	kW	11
額定負載AC5a (每極@ 250 V)	A	20
額定電流AC-7c	A	—
標稱的燈管額定值:		
230 V 白熾燈/鹵素燈 W		4000
日光燈管, 具電子穩壓器 W		1500
日光燈管, 具機電穩壓器 W		1500
CFL螺旋式螢光省電燈泡 W		1000
230 V LED W		1000
LV鹵素燈或LED, 連電子穩壓器 W		1000
LV鹵素燈或LED, 連機電穩壓器 W		1500
斷流容量DC1: 30/110/220 V	A	40/4/1.2
最小開關負載	mW (V/mA)	1000 (17/50)
觸點材料		AgSnO <sub>2</sub>

**線圈規格**

標稱電壓 (U <sub>N</sub> )	V DC/AC (50/60 Hz)	12 - 24 - 110...120 (110 V DC) - 230...240 (220 V DC)
額定功率AC/DC	VA (50 Hz) / W	6
操作範圍	DC/AC (50/60 Hz)	(0.85...1.1) U <sub>N</sub>
保持電壓	DC/AC (50/60 Hz)	0.85 U <sub>N</sub>
必降電壓	DC/AC (50/60 Hz)	0.2 U <sub>N</sub>

**技術資料**

機械壽命AC/DC	週期	3 · 10 <sup>6</sup>
額定負載AC-7a下的電氣壽命	週期	100 · 10 <sup>3</sup>
吸合/釋放時間	ms	20/45
線圈與觸點之間的絕緣 (1.2/50 μs)	kV	6
環境溫度範圍	°C	-15...+55 (-25...+55)*
防護等級		IP 20

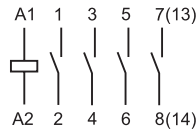
認證 (根據類型)



**NEW** 22. 44. 0. xxx. 4xx0



- 高浪湧電流負載176 A
- 觸點材料AgSnO<sub>2</sub>

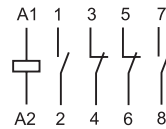


4個NO  
(4310)

**NEW** 22. 64. 0. xxx. 4xx0



- 特別適合:  
高浪湧電流負載240 A
- 觸點材料AgSnO<sub>2</sub>



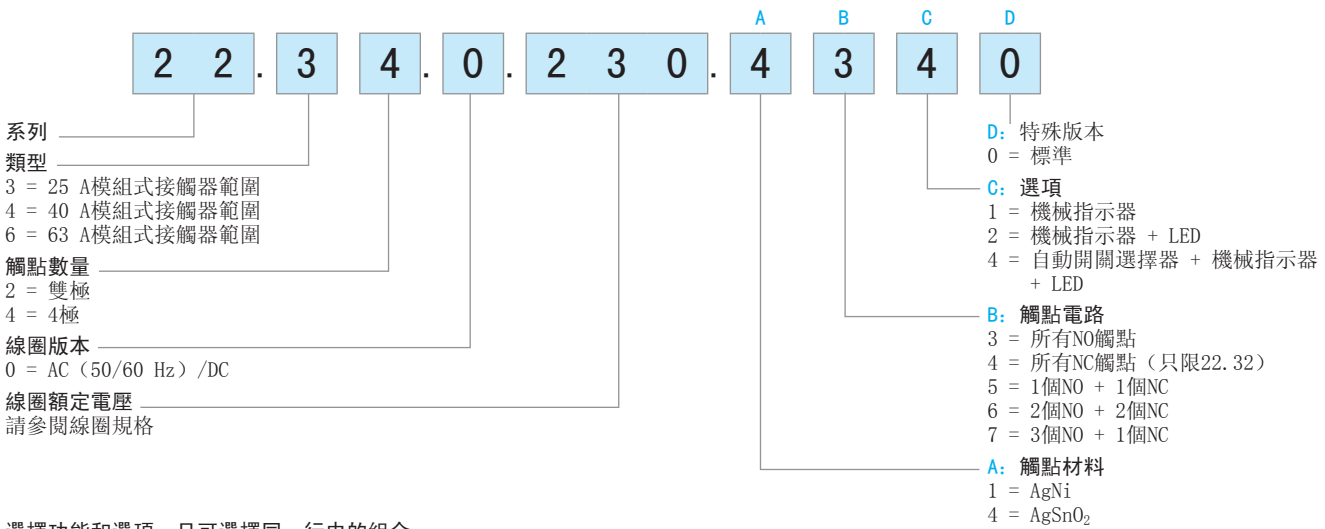
3個NO + 1個NC  
(4710)

2個NO + 2個NC  
(4610)

\* 僅適 4NO 版本

訂購資訊

範例：22系列，模組接觸器25A，4個NO觸點，230 VAC/DC線圈，AgSnO<sub>2</sub>觸點，自動開關選擇器 + 機械指示器 + LED。



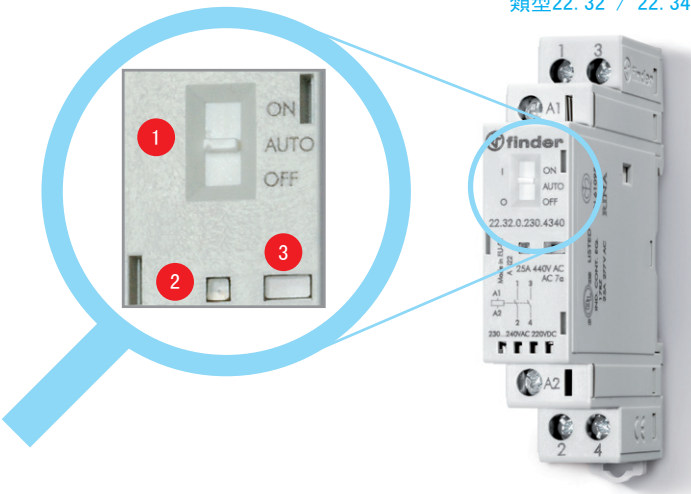
選擇功能和選項：只可選擇同一行中的組合。  
最佳可用性首選以粗體顯示。

類型	線圈版本	A	B	C	D
22.32	AC/DC	1 - 4	3 - 4 - 5	2 - 4	0
22.34	AC/DC	1 - 4	3 - 6 - 7	2 - 4	0
22.44	AC/DC	4	3 - 6 - 7	1	0
22.64	AC/DC	4	3 - 6 - 7	1	0

選項

自動開關選擇器 + 機械指示器 + LED (xx40選項)

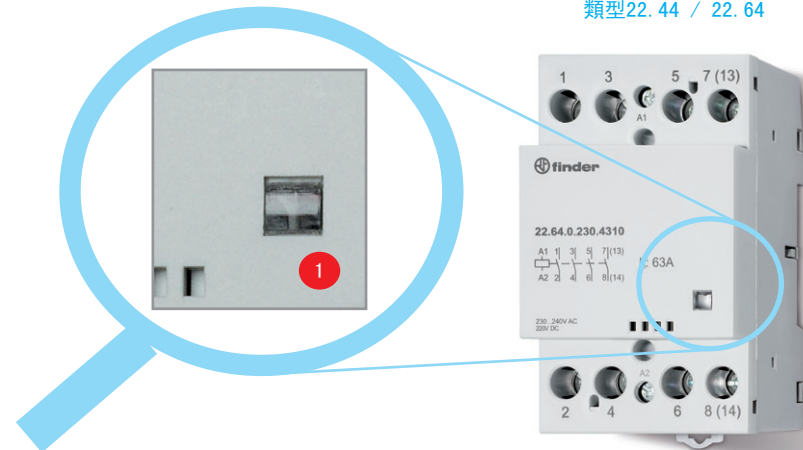
類型22.32 / 22.34



選項

- 選擇器  
三位置手動選擇器具有下列功能：
  - 開啟位置 - 觸點固定在運作狀態中（常開觸點 - 閉合，常閉觸點 - 開啟），在其視窗中可看見機械指示器，LED熄滅。
  - 自動位置 - 線圈電源電壓決定觸點、機械指示器和LED的狀態。
  - 關閉位置 - 即使向終端A1 - A2供應額定電壓，線圈仍不會通電，因此，觸點停留在非運作狀態，看不見機械指示器而LED熄滅。
- LED
- 機械指示器

類型22.44 / 22.64



選項

機械指示器

### 技術資料

絕緣	22. 32/22. 34		22. 44/22. 64	
額定絕緣電壓	V AC	250	440	440
污染等級		3*	2	3
<b>線圈與觸點組間的絕緣</b>				
絕緣類型		加強型		加強型
過壓類別		III		III
額定脈衝電壓	kV (1.2/50 μs)	6		4
介電強度	V AC	4000		2000
<b>相鄰觸點間的絕緣</b>				
絕緣類型		基本		基本
過壓類別		III		III
額定脈衝電壓	kV (1.2/50 μs)	4		4
介電強度	V AC	2500		2000
<b>斷路觸點間的絕緣</b>				
		NO觸點	NC觸點	NO/NC觸點
觸點間隙	mm	3	1.5	3
過壓類別		III	II	III
額定脈衝電壓	kV (1.2/50 μs)	4	2.5	4
介電強度	V AC/kV (1.2/50 μs)	2500/4	2000/3	2000/3
* 只適用於無自動開關選擇器的版本。設有自動開關選擇器版本須應用污染等級2。				
<b>線圈端子之間的絕緣</b>				
額定衝擊電壓 (浪湧) 差模 (根據EN 61000-4-5)	kV(1.2/50 μs)	4		2
<b>短路保護</b>				
額定限制短路電流	kA	3	3	3
後備保險絲	A	32 (gL/gG類型)	63	80
<b>終端</b>				
實心和絞合電纜				
		22. 32 / 22. 34		22. 44 / 22. 64
最大線徑 - 觸點終端	mm <sup>2</sup>	1 x 6 / 2 x 4		1 x 25 (實心) - 1 x 16 (絞合)
	AWG	1 x 10 / 2 x 12		1 x 4 (實心) - 1 x 6 (絞合)
最大線徑 - 線圈終端	mm <sup>2</sup>	1 x 4 / 2 x 2.5		1 x 2.5
	AWG	1 x 12 / 2 x 14		1 x 14
最小線徑 - 觸點和線圈終端	mm <sup>2</sup>	1 x 0.2		1 x 1 (線圈) - 1 x 1.5 (觸點)
	AWG	1 x 24		1 x 18 (線圈) - 1 x 16 (觸點)
螺絲扭轉力	Nm	0.8		1.2 (線圈終端) - 3.5 (觸點終端)
剝線長度	mm	9		10
<b>其他資料</b>				
震動阻力 (10...150) Hz	g	4	4	3
衝擊阻力	g	10	10	15
於環境損失的電力	無觸點電流	W	2	2
	有額定電流	W	4.8	6.3
			17	37

**注意**

22. 32/22. 34: 針對安裝和接近極限的工作條件 (即環境溫度>40 °C, 線圈長時間工作, 所有觸點承載>20A的電流), 建議在相鄰繼電器之間留出9 mm的氣隙。

22. 44/22. 64: 3個相鄰接觸器的最高環境溫度為+ 40 °C; 當安裝3個以上的接觸器時, 必須留出9 mm的氣隙。2個相鄰接觸器的最高環境溫度為+ 55 °C; 當安裝2個以上的接觸器時, 必須留出9 mm的氣隙。

## 觸點規格

額定值和使用類別符合EN 61095: 2009

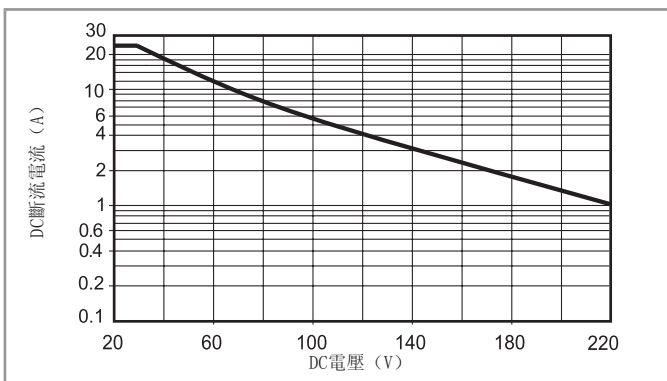
類型	使用類別					
	AC-7a		AC-7b		AC-7c	
	額定電流 (A)	額定電氣壽命 (週期)	額定電流 (A)	額定電氣壽命 (週期)	額定電流 (A)	額定電氣壽命 (週期)
22. 32... 1xx0 (AgNi觸點)	25	70 · 10 <sup>3</sup> (NO)	10	30 · 10 <sup>3</sup>	—	—
		30 · 10 <sup>3</sup> (NC)				
22. 32... 4xx0 (AgSnO <sub>2</sub> 觸點)	25	30 · 10 <sup>3</sup>	10	30 · 10 <sup>3</sup>	10	30 · 10 <sup>3</sup>
22. 34... 1xx0 (AgNi觸點)	25	150 · 10 <sup>3</sup> (NO)	10	30 · 10 <sup>3</sup>	—	—
		100 · 10 <sup>3</sup> (NC)				
22. 34... 4xx0 (AgSnO <sub>2</sub> 觸點)	25	30 · 10 <sup>3</sup>	10	30 · 10 <sup>3</sup>	10	30 · 10 <sup>3</sup>
22. 44... 4xx0	40	100 · 10 <sup>3</sup>	22	150 · 10 <sup>3</sup>	—	—
22. 64... 4xx0	63	100 · 10 <sup>3</sup>	30	150 · 10 <sup>3</sup>	—	—

使用類別: AC-7a = 輕型電感負載 (cos φ = 0.8)

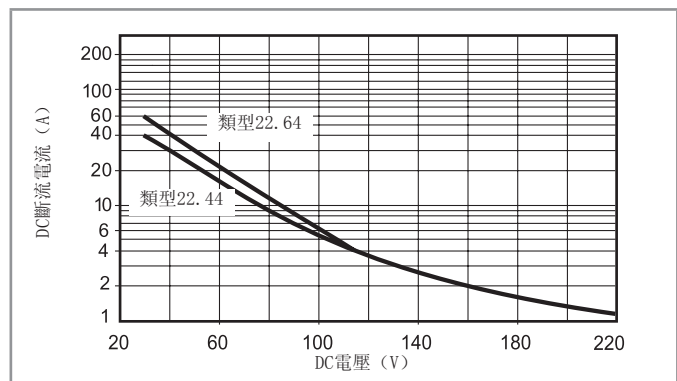
AC-7b = 電動機負載; (cos φ = 0.45, I<sub>making</sub> = 6x I<sub>breaking</sub>)

AC-7c = 補償式放電燈 (cos φ = 0.9, C = 10 mF/A)

H 22 - 最大DC1斷流量 - 類型 22. 32/22. 34



H 22 - 最大DC1斷流量 - 類型 22. 44/22. 64

• 變換電壓值和電流值處於曲線下方的電阻負載 (DC1) 時, 可預計 ≥ 100 · 10<sup>3</sup> 的電氣壽命。

• 負載為DC13的情況下, 二極體和該負載並聯可實現與DC1負載相近的電氣壽命。

注意: 負載的釋放時間將增加。

## 線圈規格

AC/DC版本資料 (類型22. 32)

標稱電壓	線圈編碼	操作範圍		額定線圈 功耗 I <sub>N</sub> , 在U <sub>N</sub> (AC)
		U <sub>min</sub>	U <sub>max</sub>	
V		V	V	mA
12	0. 012	9. 6	13. 2	165
24	0. 024	19. 2	26. 4	83
48	0. 048	38. 4	52. 8	42
60	0. 060	48	66	33
120 (110...125)	0. 120	88	138	16. 5
230 (230...240 AC) (220 DC)	0. 230	184 (AC) 176 (DC)	264 (AC) 242 (DC)	8. 7

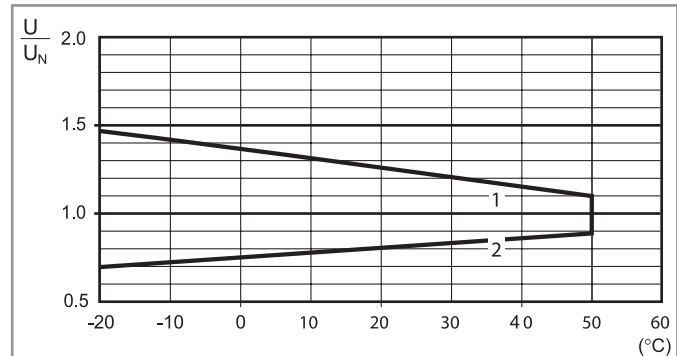
AC/DC版本資料 (類型22. 34)

標稱電壓	線圈編碼	操作範圍		額定線圈 功耗 I <sub>N</sub> , 在U <sub>N</sub> (AC)
		U <sub>min</sub>	U <sub>max</sub>	
V		V	V	mA
12	0. 012	9. 6	13. 2	165
24	0. 024	19. 2	26. 4	83
48	0. 048	38. 4	52. 8	42
60	0. 060	48	66	33
120 (110...125)	0. 120	88	138	16. 5
230 (230...240 AC) (220 DC)	0. 230	184 (AC) 176 (DC)	264 (AC) 242 (DC)	8. 7

AC/DC版本資料 (類型22. 44 / 22. 64)

標稱電壓	線圈編碼	操作範圍		額定線圈 功耗 I <sub>N</sub> , 在U <sub>N</sub> (AC)
		U <sub>min</sub>	U <sub>max</sub>	
V		V	V	mA
12	0. 012	10. 2	13. 2	495
24	0. 024	20. 4	26. 4	250
120 (110...125)	0. 120	102	138	50
230 (230...240 AC) (220 DC)	0. 230	196	264 (AC) 242 (DC)	26

R 22 - 線圈操作範圍和環境溫度

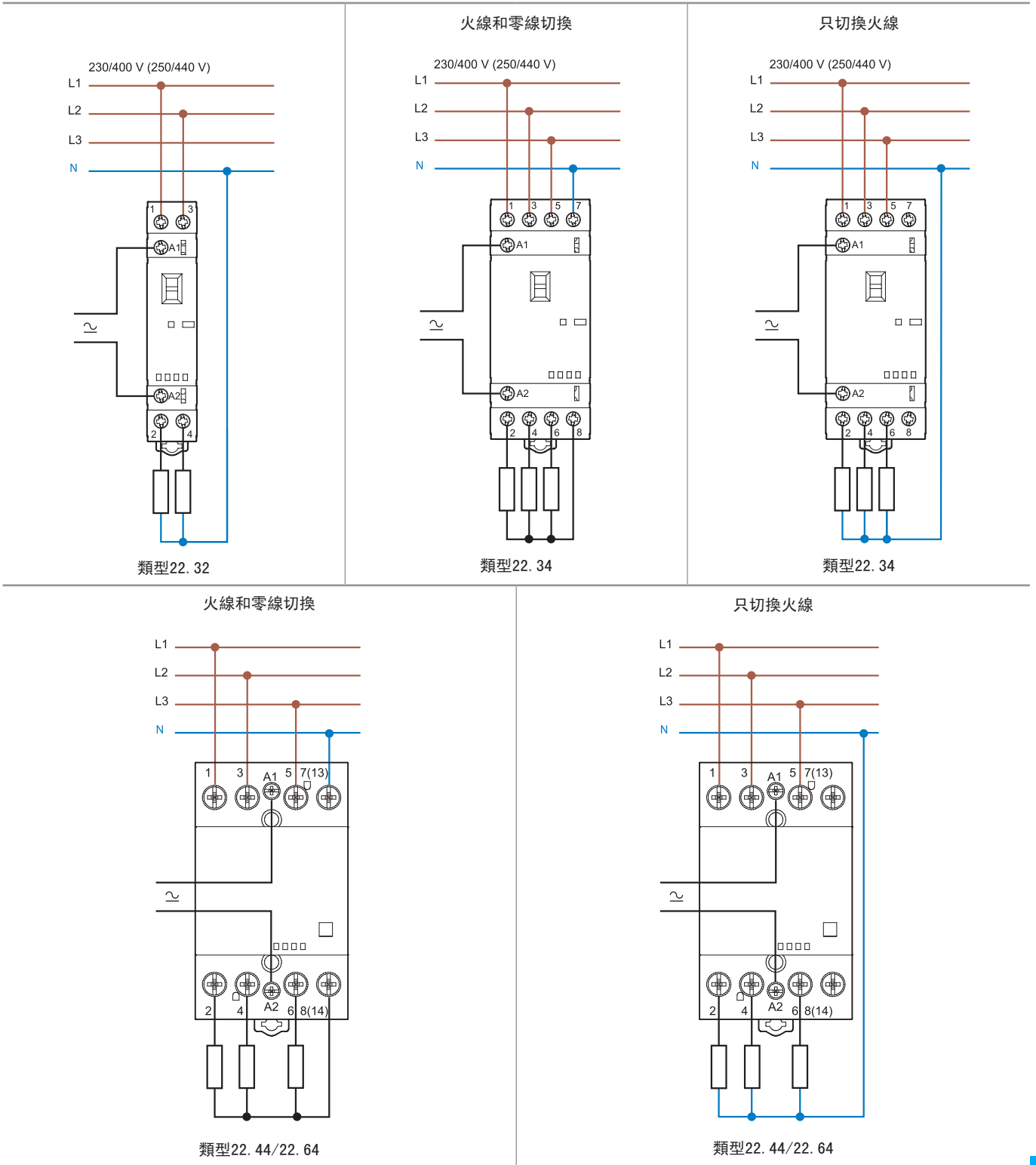


1 - 最大允許線圈電壓。

2 - 線圈處於環境溫度下的最小始動電壓。

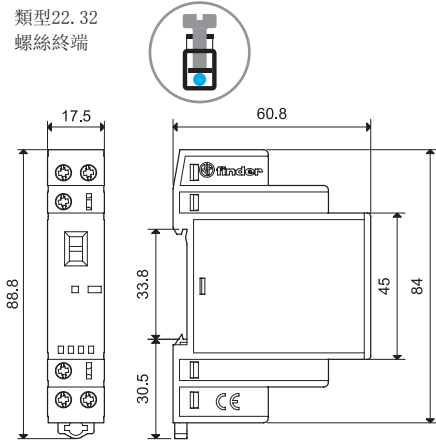


接線圖

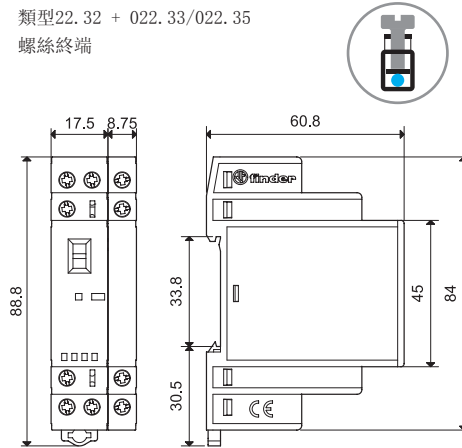


輪廓圖

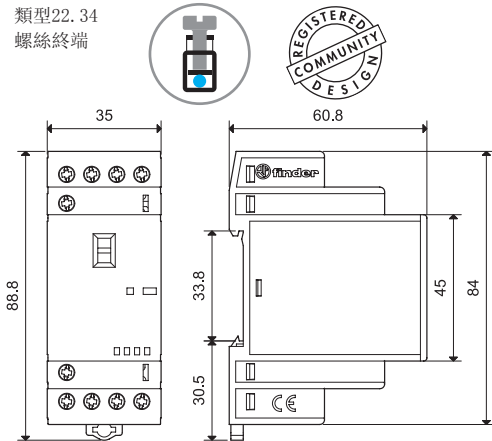
類型22.32  
螺絲終端



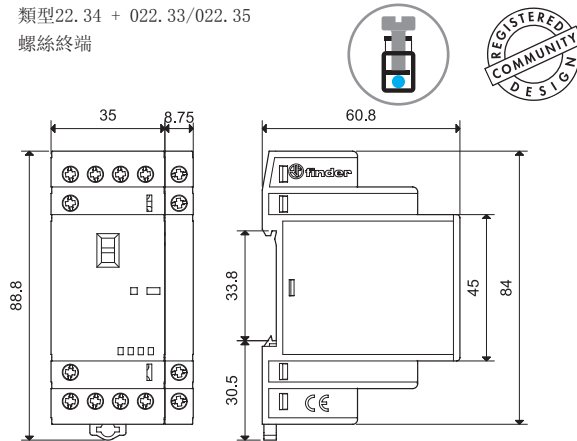
類型22.32 + 022.33/022.35  
螺絲終端



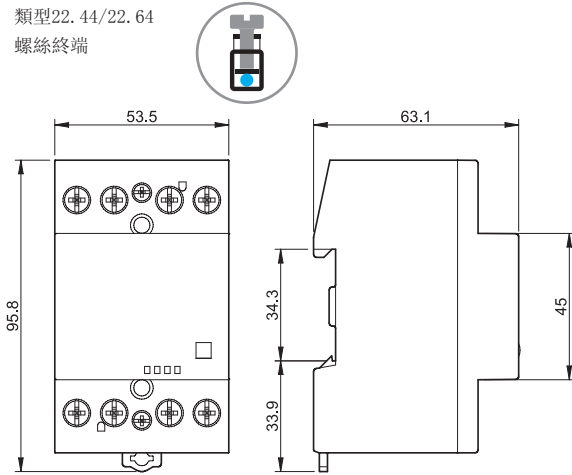
類型22.34  
螺絲終端



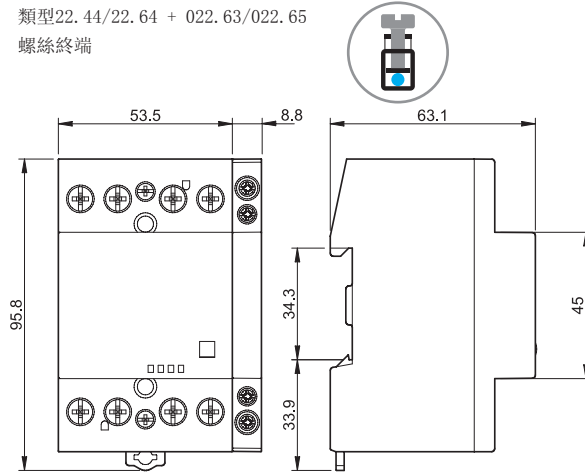
類型22.34 + 022.33/022.35  
螺絲終端



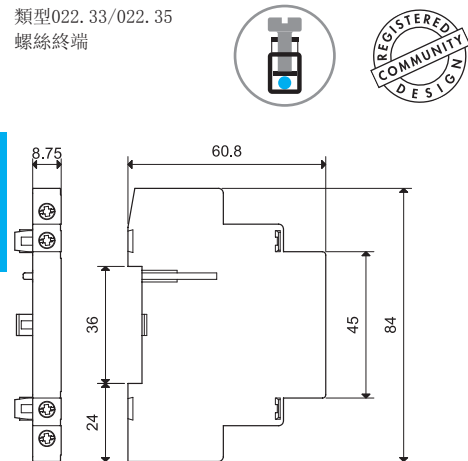
類型22.44/22.64  
螺絲終端



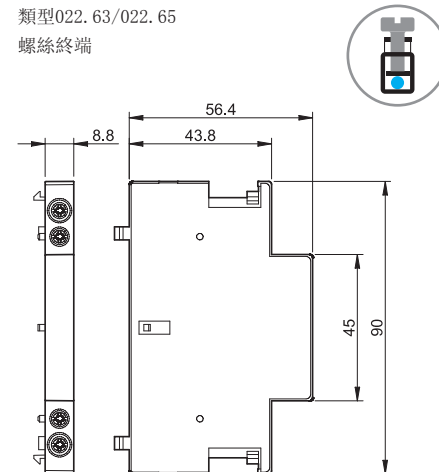
類型22.44/22.64 + 022.63/022.65  
螺絲終端



類型022.33/022.35  
螺絲終端



類型022.63/022.65  
螺絲終端



輔助模組

機械接觸點符合EN 60947-5-1的Annex L

	022. 33	022. 35	022. 63	022. 65
接觸器類型	類型22. 32 類型22. 34		類型22. 44 類型22. 64	
觸點規格				
觸點配置	2個NO	1個NO + 1個NC	2個NO	1個NO + 1個NC
傳統自由空氣熱電流 $I_{th}$	A	6	6	
額定功率AC15 (230 V)	VA	700	700	
額定負載下的電氣壽命	週期	$30 \cdot 10^3$	$30 \cdot 10^3$	
最小開關負載	mW (V/mA)	1000 (10/10)	1000 (10/10)	
觸點材料	AgNi		AgNi	
短路保護				
額定限制短路電流	kA	1	1	
後備保險絲	A	6 (gL/gG類型)	6 (gL/gG類型)	
終端	實心和絞合電纜		實心和絞合電纜	
最大線徑	mm <sup>2</sup>	1 x 4 / 2 x 2.5	1 x 2.5	
	AWG	1 x 12 / 2 x 14	1 x 14	
最小線徑	mm <sup>2</sup>	1 x 0.2	1 x 1	
	AWG	1 x 24	1 x 18	
螺絲扭轉力	Nm	0.6	0.6	
剝線長度	mm	9	9	
於環境損失的電力				
無觸點電流	W	—	—	
有額定電流	W	0.5	0.5	
認證 (根據類型)	CE EAC RINA cUL US		CE EAC cUL US	

注意：無法在22. 32. 0. xxx. x4x0 (2個NC版本) 上安裝輔助模組。



22. 32 + 022. 33/022. 35



22. 44 + 022. 63/022. 65


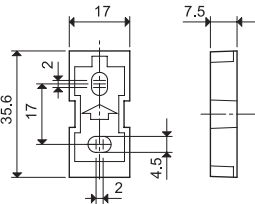

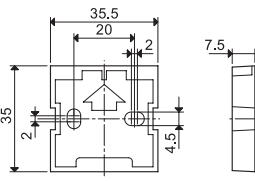
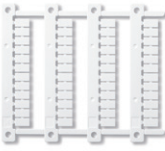


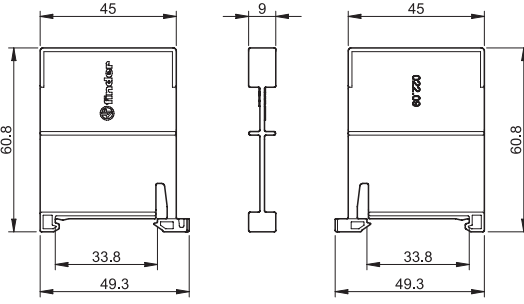
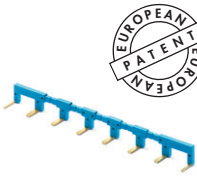
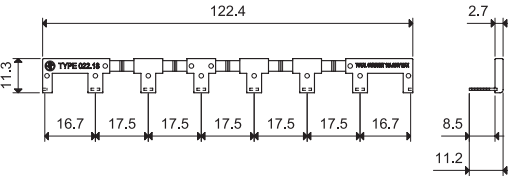
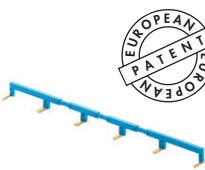
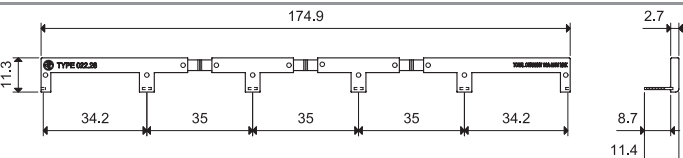


22. 34 + 022. 33/022. 35



22. 64 + 022. 63/022. 65

配件

 <p>020.01</p>	<p>適用於面板安裝的轉接器（適用於22.32類型），塑膠，17.5 mm寬</p> 	<p>020.01</p>
 <p>011.01</p>	<p>適用於面板安裝的轉接器（適用於22.34類型），塑膠，35 mm寬</p> 	<p>011.01</p>
 <p>060.48</p>	<p>標籤頁（CEMBRE熱轉印打印機），適用於所有繼電器（48個標籤），6 x 12 mm</p>	<p>060.48</p>
 <p>019.01</p>	<p>識別標籤，塑膠，1個標籤，17x25.5 mm</p>	<p>019.01</p>
 <p>022.09</p>	<p>適用於導軌安裝的分隔器，塑膠，9 mm寬</p> 	<p>022.09</p>
 <p>022.18</p>	<p>8路跳線連接，適用於類型22.32，17.5 mm寬</p> <p>額定值</p> 	<p>022.18（藍） 10 A - 250 V</p>
 <p>022.26</p>	<p>6路跳線連接，適用於類型22.34，35 mm寬</p> <p>額定值</p> 	<p>022.26（藍） 10 A - 250 V</p>