

調光器



廚房燈光
控制



臥室照明
控制



客廳燈光
控制



走廊燈光控制
(賓館, 辦公室,
醫院等)



15
系列



FINDER保留隨時更改特性的權利，恕不另行通知。對於因錯誤使用或使用其產品而導致的人員或財產損失，FINDER不予承擔任何責任。

「主+從」系統，適用於單一或混合燈技術的調光多重照明負載

類型 15.10 「主調光器」 - 接受來自控制按鈕輸入，並調光訊號輸出至多達32部15.11從屬調光器，或其他可接受標準化的0-10V/1-10V訊號的驅動器或燈具

- 與4線連接搭配使用
- 「軟性」開關轉換
- 線性調光
- 可選的操作模式，含或不含先前的光量記憶
- 階梯式計時器功能

類型 15.11 「從屬調光器」 - 接受來自15.10或其他0-10V/1-10V輸出裝置的1-10V輸入，以調整採用各種技術的燈具光量

- 適用於白熾燈和鹵素燈照明負載（含或不含變壓器或電源）的選擇器開關
- 相容於可調光節能CFL或LED燈和所有類型的電磁變壓器
- 超載熱防護、熱熔斷器可提供極端或短路保護

螺絲終端



* 觸點的最大峰值電流30 A 230 V AC。使用接觸器或功率繼電器來切換超過此值的負載
如需輪廓圖，請參閱第13頁

「主調光器」輸出規格

驅動訊號（輸出模式自動配置，以符合所連接驅動器的輸入模式）

觸點配置 A 1個NO (6 A/230 V AC) *

「從屬調光器」輸出規格

最大功率 W —

最小功率 W —

標稱電燈額定值:

230 V白熾燈或鹵素燈 W	—
LV鹵素燈的環芯電磁變壓器 W	—
LV鹵素燈的E芯電磁變壓器 W	—
LV鹵素燈的電子變壓器（穩壓器） W	—
精巧型可調光螢光燈（CFL） W	—
可調光230 V LED W	—
LV LED的可調光電子變壓器 W	—

電源供應規格

標稱電壓 (U_N) V AC (50/60 Hz) 110...230

操作範圍 (0.8...1.1) U_N

待機功耗 W 0.5

調光操作模式 —

技術資料

調光速度（總調光時間） 秒 1.5...10

延遲設定（階梯功能） 分鐘 0.5...20

照明按鈕的最大數量（≤ 1 mA） 15

環境溫度範圍 °C - 10...+50

防護等級 IP 20

認證（根據類型）



15.10



15.11



「主調光器」

- 0-10 V/1-10 V輸出以驅動多達32個15.11型從屬調光器或其他類似裝置
- 多功能（使用/不使用記憶，包括特定的「CFL記憶」功能）
- 線性調光
- 調光速度設定
- 階梯計時器功能，靠由變暗的燈光發出「關閉預先警示」訊號
- 230 VAC電源，50/60 Hz，支援頻率自動識別
- 6 A輸出繼電器觸點*
- 17.5 mm寬，模組式，35 mm導軌安裝

「從屬」調光器

- 1-10V輸入，由15.10或其他0-10V/1-10V輸出裝置驅動
- 最大燈負載400 W
- 100 W負載，附可調光節能燈（LED和CFL）
- 前緣和後緣調光方法
- 「變壓器」功能（適用於機電式變壓器）
- 最低調光級設定
- 17.5 mm寬，模組式，35 mm導軌安裝

注意 (1) 在前部選擇器上選擇「後緣」(☀)位置。

(2) 在前部選擇器上選擇「變壓」(⚡)位置。最好不要超過2台變壓器。

(3) 在前部選擇器上選擇「前緣」(☁)位置，並設定相應的最低調光值（取決於燈類型）。

(4) 當燈負載 > 300 W (CFL或LED燈 > 75 W) 時，必須提供充足的通風 - 建議在調光器兩側均留出9 mm的間隙。使用塑膠分隔板的類型022.09。

適用於各種技術的電子調光器。與白熾燈/鹵素燈的直接驅動和230V可調光LED燈完全相容（其他燈/驅動器取決於類型）

類型 15. 91

- 可於牆盒上安裝
- 前緣調光
- 線性調光
- 自動調整電源頻率

類型 15. 51

- 牆盒或面板安裝
- 後緣調光
- 步進或線性調光
- 適用於50和60Hz的不同型號

類型 15. 81

- 35 mm導軌安裝
- 前緣或後緣調光
- 相容於可調光節能（CFL或LED）燈和大多數類型的變壓器/穩壓器驅動器
- 線性調光
- 自動調整電源頻率
- 提供極端保護的熱熔保險絲
- 所有類型均適合所有的白熾燈和鹵素燈照明負載
- 與3或4線連接搭配使用
- 「軟性」開關轉換
- 兩種可選的操行模式：含或不先前的光量記憶
- 防止過載的過熱保護功能

螺絲終端



如需輪廓圖，請參閱第13頁

輸出資料

額定電壓	V AC	230	230	230
最大功率	W	100	400	500
最小功率	W	3	10	3
標稱電燈額定值:				
230 V白熾燈或鹵素燈	W	100	400	500 ⁽¹⁾
LV鹵素燈的環芯電磁變壓器	W	—	300 ⁽²⁾	500 ⁽³⁾
LV鹵素燈的E芯電磁變壓器	W	—	—	500 ⁽³⁾
LV鹵素燈的電子變壓器（穩壓器）	W	—	400 ⁽⁴⁾	500 ⁽¹⁾
精巧型可調光螢光燈（CFL）	W	—	—	100 ⁽⁵⁾
可調光230 V LED	W	50 ⁽⁶⁾	50 ⁽⁷⁾	100 ⁽⁵⁾
LV LED的可調光電子變壓器	W	50 ⁽⁶⁾	50 ⁽⁷⁾	100 ⁽¹⁾

電源供應規格

標稱電壓 (U _N)	V AC (50/60 Hz)	230	230 ⁽⁸⁾	230
操作範圍		(0.8...1.1) U _N	(0.8...1.1) U _N	(0.8...1.1) U _N
待機功耗	W	0.4	0.7	0.5
調光操作模式		前緣	後緣	後緣 (☀) 前緣 (☀) 和 (☀)
技術資料				
環境溫度範圍	° C	-10...+50 ⁽⁹⁾	-10...+50 ⁽⁹⁾	-10...+50 ⁽¹⁰⁾
防護等級		IP 20	IP 20	IP 20

認證（根據類型）

CE EAC

CE EAC

注意 (1) 在前部選擇器上選擇「白熾燈」(☀) 位置。

(2) 只有一個變壓器。通電時只連接燈負載。

(3) 在前部選擇器上選擇「變壓」(☀) 位置。最好不要超過2台變壓器。

(4) 只有一個變壓器。

(5) 在前部選擇器上選擇「CFL」(☀) 位置，並設定相應的最低調光值（取決於燈類型）。

(6) 只在燈或電子變壓器負載與前緣方法相容時。

(7) 只在燈或電子變壓器負載與後緣方法相容時。

(8) 提供特定的60 Hz版本（請參閱訂購資訊）。

(9) 不建議在同一暗線盒內安裝多個調光器，除非能夠提供足夠的通風或燈負載低於100 W（15.51）或50 W（15.91）。

(10) 當燈負載 > 300 W（CFL或LED燈 > 75 W）時，必須提供充足的通風 - 建議在調光器兩側均留出9 mm的間隙。使用塑膠分隔板的類型 022.09。

與光照式按鈕不相容。

15. 91



- 適用於住宅牆盒式安裝
- 最大燈負載100 W
- 前緣調光
- 2種模式 - 使用或不使用記憶
- 230 VAC電源，50/60 Hz（支援頻率自動識別）
- 線性調光

15. 51



- 適合牆盒或面板安裝
- 最大燈負載400 W
- 後緣調光
- 步進或線性調光
- 2種模式 - 使用或不使用記憶
- 230 V AC電源（適用於50和60Hz的不同型號）

15. 81



- 17.5 mm模組式，35 mm導軌安裝
- 最大燈負載500 W
- 多功能
- 前緣和後緣調光方法（取決於功能）
- 相容於可調光節能（CFL或LED）燈和大多數類型的變壓器/穩壓器驅動器
- 230 VAC電源，50/60 Hz（支援頻率自動識別）

YESLY 藍牙調光器

類型 15.21

- 圓形壁盒（即：Ø60mm）安裝

類型 15.71

- 壁掛式安裝，與大多數常見的意大利住宅開關盒兼容：AVE, BTicino, Gewiss, Simon-Urmet, Vimar

- 7種功能，取決於負載類型
- 內含或不含內存的功能
- 調光操作模式後緣或前緣
- 線性/指數調節
- 適用於可調光LED燈，可調光CFL燈，鹵素燈，變壓器或電子電源
- 傳輸範圍：自由空間約10米，無障礙物
- “軟”開關ON / OFF
- 過熱和短路保護

螺絲終端



如需輪廓圖，請參閱第6頁

輸出資料

額定電壓	V AC	230	230
最大功率	W	300	200
最小功率	W	3	3
標稱電燈額定值：			
230 V白熾燈或鹵素燈	W	300	200
LV鹵素燈的環芯電磁變壓器	W	300	200
LV鹵素燈的E芯電磁變壓器	W	300	200
LV鹵素燈的電子變壓器（穩壓器）	W	300	200
精巧型可調光螢光燈（CFL）	W	150	100
可調光230 V LED	W	150	100
LV LED的可調光電子變壓器	W	300	200

電源供應規格

標稱電壓 (U _N)	V AC	230	230
操作範圍		(0.8...1.1) U _N	(0.8...1.1) U _N
待機功耗	W	0.4	0.4

技術資料

調光操作模式		前緣 / 後緣	前緣 / 後緣
環境溫度範圍	° C	- 10...+50	- 10...+50
防護等級		IP 20	IP 20
認證（根據類型）		CE	CE

NEW 15.21

YESLY



- 傳輸協議藍牙4.2低能耗
- 128位加密連接
- 可通過Finder TOOLBOX App進行配置 - 與iOS和Android操作系統兼容
- 可通過標準按鈕，BEYON或013. B9無線按鈕進行控制
- 最大可調光功率300 W
- 指示狀態LED

NEW 15.71

YESLY



- 傳輸協議藍牙4.2低能耗
- 128位加密連接
- 可通過Finder TOOLBOX App進行配置 - 與iOS和Android操作系統兼容
- 可通過標準按鈕，BEYON或013. B9無線按鈕進行控制
- 最大可調光功率200 W
- 指示狀態LED

訂購資訊


範例：類型15.71, YESLY 藍牙調光器, 230 V AC。



編碼

15.10.8.230.0010主調光器, 50/60 Hz
 15.11.8.230.0400從屬調光器, 50/60 Hz
 15.21.8.230.B300 YESLY 藍牙低能耗調光器 - 300 W, 白色
 15.51.8.230.0400步進調光, 50 Hz
 15.51.8.230.0404線性調光, 50 Hz
 15.51.8.230.0460步進調光, 60 Hz
 15.71.8.230.B200 YESLY 藍牙低能耗調光器 - 200 W, 白色
 15.71.8.230.B202 YESLY 藍牙低能耗調光器 - 200 W, 煤灰色
 15.81.8.230.0500線性調光, 50/60 Hz
 15.91.8.230.0000線性調光, 50/60 Hz

技術資料

EMC規格									
測試類型	參考標準	15.51/15.91	15.10/11/81	15.21/15.71					
靜電放電	觸點放電	EN 61000-4-2	4 kV	4 kV					
	空氣放電	EN 61000-4-2	8 kV	8 kV					
輻射電磁場	(80...1 000 MHz)	EN 61000-4-3	3 V/m	10 V/m	10 V/m				
快速瞬變 (脈衝串) (5-50 ns、5和100 kHz)	電源終端上	EN 61000-4-4	4 kV	2 kV					
	按鈕連接上	EN 61000-4-4	4 kV	4 kV					
電源終端上的電壓脈衝 (浪湧1.2/50 μs)	差模	EN 61000-4-5	2 kV	2 kV					
電源終端上的射頻共模電壓 (0.15...80 MHz)	電源終端上	EN 61000-4-6	3 V	10 V					
	按鈕連接上	EN 61000-4-6	3 V	10 V					
電壓暫降	70% U _N , 40% U _N	EN 61000-4-11	10個週期	10個週期					
短時中斷		EN 61000-4-11	10個週期	10個週期					
射頻傳導發射	0.15...30 MHz	EN 55014	B類	B類					
輻射發射	30...1000 MHz	EN 55014	B類	B類					
終端		15.71	15.21						
最大線徑	實心電纜		實心電纜	絞合電纜	實心電纜	絞合電纜			
	mm ²	1 x 6 / 2 x 4	1 x 4 / 2 x 2.5	2 x 1.5	2 x 1				
	AWG	1 x 10 / 2 x 12	1 x 12 / 2 x 14	2 x 16	2 x 16				
 螺絲扭轉力	Nm	0.8							
剝線長度	mm	9							
其他資料		15.10	15.11	15.21	15.51	15.71	15.81	15.91	
於環境損失的電力	無負載	W	0.5	0.5	0.4	0.7	0.4	0.5	0.4
	有額定負載	W	1.7	2.5	2.5	2.2	2	2.6	1.2
用於按鈕連接的最大電纜長度	m	100	100	100	100	100	100	100	
用於主從裝置連接的最大電纜長度	m	100 (與電源電纜隔離)							

類型15. 10和15. 11

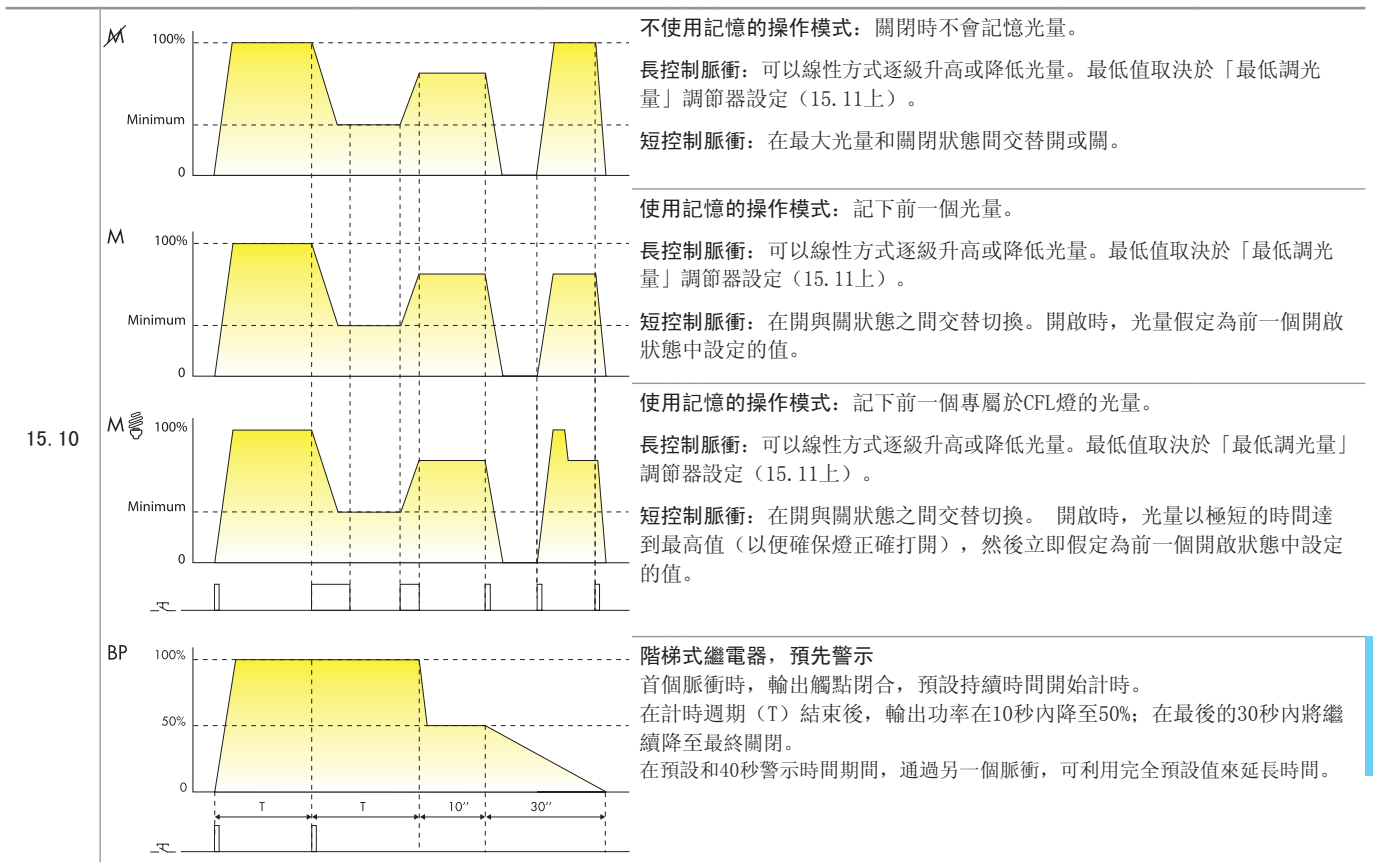
訊號發送

LED (只限15. 10)	條件
	待機, 輸出電壓 < 1 V
	啟動, 輸出電壓 ≥ 1 V
	計時, 階梯功能

LED (只限15. 11)	條件
	待機, 輸入電壓 < 1 V
	啟動, 輸入電壓 ≥ 1 V
	短路或超載, 輸出已停用
	過熱, 輸出已停用

功能 – 類型15. 10和15. 11

類型 線性調光



負載類型 – 類型15. 11

負載類型	選擇器設定	調節器設定
<ul style="list-style-type: none"> 白熾燈 230 V 鹵素燈 電子變壓器/穩壓器的12/24V鹵素燈和LED燈 	<p>(後緣)</p>	建議將「最低調光量」設為最低值，以便使用完整的調光範圍。但如果有必要避免過低的照明級，可以設定較高的值。
<ul style="list-style-type: none"> 精巧型可調光螢光燈 (CFL) 可調光LED燈 	<p>(前緣)</p>	建議將「最低調光量」設為中間值，然後根據需要重新調整為與所用燈具匹配的級別。
<ul style="list-style-type: none"> 附環芯或E芯電磁變壓器的12/24V鹵素燈 	<p>(前緣)</p>	建議將「最低調光量」設為最低值，以便使用完整的調光範圍。但如果有必要避免過低的照明級，可以設定較高的值。

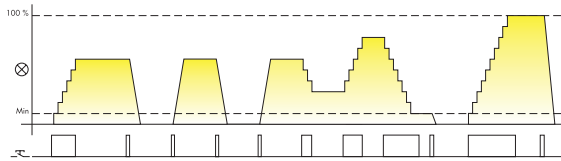
類型15.51和15.91

功能

類型

步進調光

操作模式1（使用記憶）：記下前一個光量。

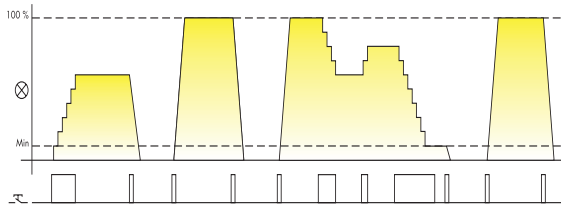


長控制脈衝：利用最大10個增量步進來逐級升高或降低光量。

短控制脈衝：在開與關狀態之間交替切換。開啟時，光量假定為前一個開啟狀態中設定的值。

15.51...0400

操作模式2（不使用記憶）：關閉時不會記憶光量。



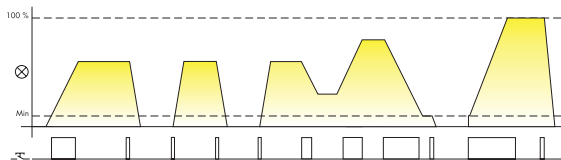
長控制脈衝：利用最大10個增量步進來逐級升高或降低光量。

短控制脈衝：在最大光量和關閉狀態間交替開或關。

類型

線性調光

操作模式3（使用記憶）：記下前一個光量。

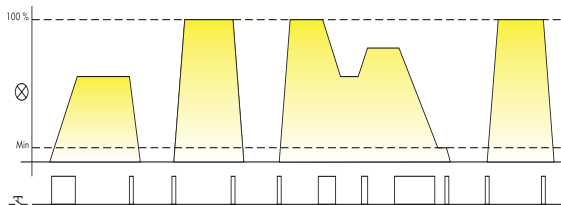


長控制脈衝：可逐級升高或降低光量。

短控制脈衝：在開與關狀態之間交替切換。開啟時，光量假定為前一個開啟狀態中設定的值。

15.51...0404
15.91...0000

操作模式4（不使用記憶）：關閉時不會記憶光量。



長控制脈衝：可逐級升高或降低光量。

短控制脈衝：在最大光量和關閉狀態間交替開或關。

操作模式設定

類型15.51

15.51上預設為操作模式1或3（使用記憶），但也可使用下列步驟更改：

- 移除電源電壓；
- 按下控制按鈕；
- 向繼電器供電，保持按鈕閉合3秒；
- 釋放按鈕時，燈會閃爍兩次以表示選擇操作模式2或4，閃爍一次表示選擇操作模式1或3。重複上述步驟會輪流變更兩個操作模式。

類型15.91

15.91上預設為操作模式4（不使用記憶），但也可使用下列步驟變更：

- 移除電源電壓；
- 按下控制按鈕；
- 向繼電器供電，保持按鈕閉合3秒；
- 釋放按鈕時，燈會閃爍兩次以表示選擇操作模式3，閃爍一次表示選擇操作模式4。重複上述步驟會輪流變更兩個操作模式。

類型 15. 81

過溫保護和訊號發送

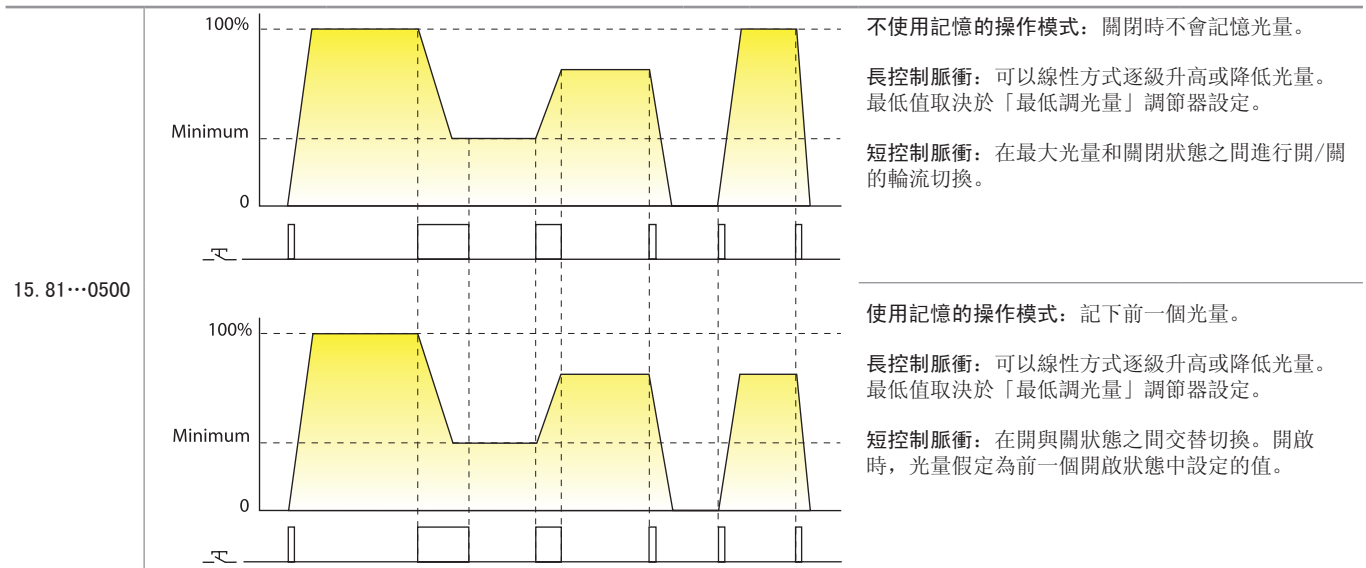
LED (只限15. 81類型)	電源電壓	過溫保護
	關	—
	接通	—
	接通	警示

警示

內部熱保護（對所有調光器均有效）將檢測超載或安裝不正確所造成的不安全的溫度，並將關閉調光器的輸出。僅當溫度降低到安全水準（根據安裝條件，1至10分鐘後）時，而且消除超載原因後，方可利用按鈕開啟調光器。

功能

類型 線性調光

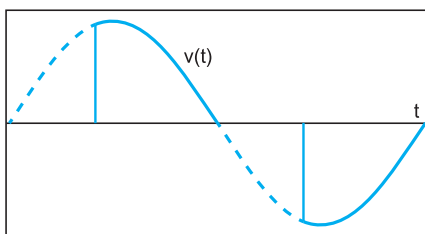


不使用記憶的操作模式：關閉時不會記憶光量。
長控制脈衝：可以線性方式逐級升高或降低光量。最低值取決於「最低調光量」調節器設定。
短控制脈衝：在最大光量和關閉狀態之間進行開/關的輪流切換。

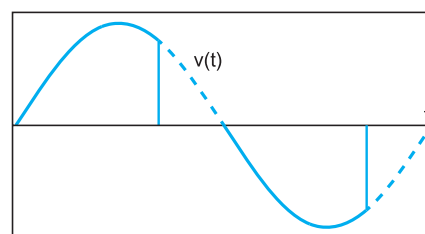
使用記憶的操作模式：記下前一個光量。
長控制脈衝：可以線性方式逐級升高或降低光量。最低值取決於「最低調光量」調節器設定。
短控制脈衝：在開與關狀態之間交替切換。開啟時，光量假定為前一個開啟狀態中設定的值。

負載類型	選擇器設定		調節器設定
	使用記憶 (M)	不使用記憶 (M)	
<ul style="list-style-type: none"> 白熾燈 230 V 鹵素燈 電子變壓器/穩壓器的12/24V 鹵素燈 			建議將「最低調光量」設為最低值，以便可以使用完整的調光範圍。但如果有必要避免過低的照明級，可以設定較高的值。
<ul style="list-style-type: none"> 精巧型可調光螢光燈 (CFL) 可調光LED燈 			建議將「最低調光量」設為中間值，然後根據需要重新調整為與所用燈具匹配的級別。
<ul style="list-style-type: none"> 附環芯或E芯電磁變壓器的12/24V 鹵素燈 			建議將「最低調光量」設為最低值，以便可以使用完整的調光範圍。但如果有必要避免過低的照明級，可以設定較高的值。

前緣調光



後緣調光



調光是透過「切相」技術來實現，利用「切斷」部分電源波形來降低供應給燈的RMS電壓。當「切斷」部分位於每個半週期的開始位置時，該調光方法稱為前緣調光。當該部分位於每個半週期結束位置時，此調光方法即稱為後緣調光。這2種方法適合調節不同類型的燈：一般而言，後緣調光更適合低電壓燈（鹵素燈或LED）的電子變壓器。前緣調光更適合LV燈、230 V CFL和230 V LED燈的電磁變壓器。但是，這兩種方法都適合對230 V的鹵素燈和白熾燈進行調光。

考慮到市場上實際提供不同類型的燈，建議參考第1頁所指定的技術規格和燈具製造商的建議（如果有）。


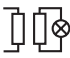
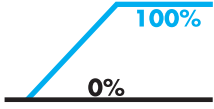
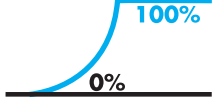

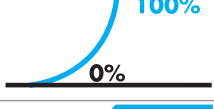

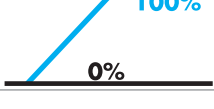
類型15.21和15.71

調光器設置

調光功能可通過Finder TOOLBOX App設置，適用於iOS和Android系統。
本產品出廠設置即可使用：1 - LEDRC1；後緣線性控制曲線。

功能

可通過App設置。

負載類型	功能	驅動方法	控制曲線
LED燈，鹵素燈， 電子變壓器 LED  	1	TE後緣	線性 
	2	LE前沿	
LED LED	3	TE後緣	指數 
	4	LE前沿	
CFL燈 	5	TE後緣	指數 
	6	LE前沿	
機電變壓器 	7	LE前沿	線性 
自動	自動		

AUTO: 自動功能使用特殊算法驗證最適合所施加負載的驅動方法（後沿或前沿）。如果選擇了AUTO功能，則每次調光器從L&N供電時（即使在停電後），調光器都會通過兩個工作週期對負載進行檢查。這些循環允許調光器設置正確的驅動方法。

控制曲線: 線性或指數控制曲線可用於實現光強度中最具視覺吸引力的變化 - 根據使用的負載類型。

參數

可通過Finder TOOLBOX App進行設置。

最小光照值: 負載強度的最小值。

切換時間: 切換ON / OFF時間。

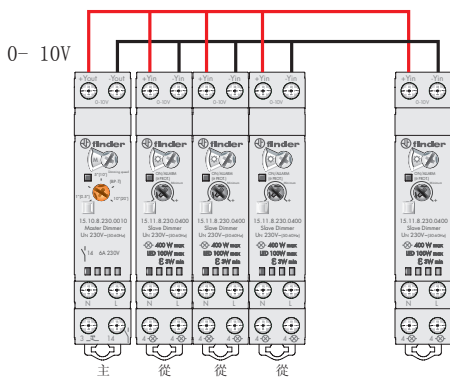
調節時間: 達到最高或最低光值的時間。

場景時間: 達到場景調用的值。

內存記憶: 記住關機前的亮度值。

停電後恢復: 將光強度恢復到斷電前的值。

接線圖 - 類型15.10和15.11



這種新系統採用模組式設計，能適應每一種需要，並支援通過單個控制裝置（稱為「主調光器」，型號15.10.8.230.0010）控制多盞燈。

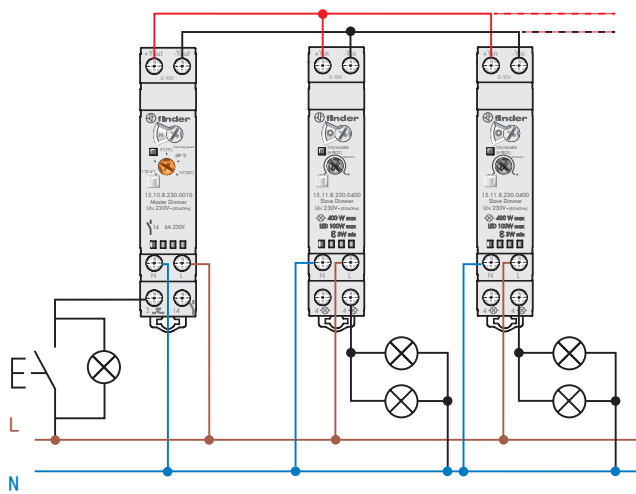
主調光器可產生與所需調光值成正比的0-10 V訊號：0 V對應0%（開燈）；5V等於50%，10V對應於最大亮度（100%開啟）。

「主調光器」0 - 10 V的輸出訊號終端Yout + / Yout必須連接到一個或多個15.11.8.230.0400（稱為「從屬調光器」）的終端+ Yin / Yin，從屬調光器用於改變應用到燈上的電壓，從而改變亮度。

結果是建立了一個提供各種解決方案的靈活系統，無論是一個主調光器與一個從屬調光器的最低配置，抑或是一個主調光器與32個從屬調光器的最高配置。

根據適當的「前緣」或「後緣」調光方法，每個從屬裝置均可以驅動各種類型的燈。其可以調節鹵素燈、可調光LED燈、可調光CFL燈、電子變壓器、電磁變壓器。

例如，一個主調光器不只可以控制一個帶LED燈的從屬調光器，同時也可以控制第二個帶鹵素燈和第三個帶電子變壓器的從屬調光器。

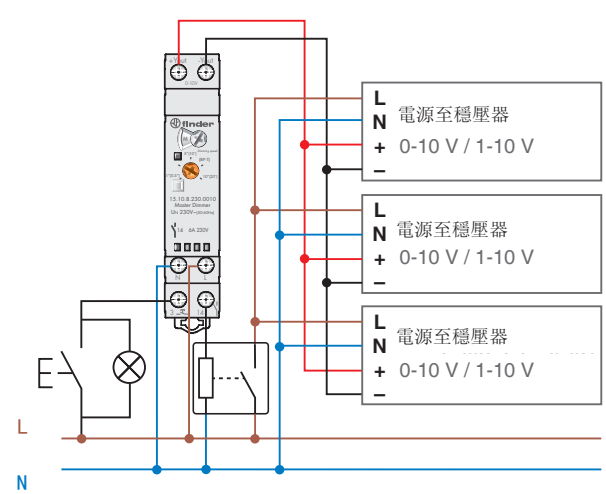


主調光器類型15.10和從屬調光器類型15.11

建議主控設備控制一台到最多32個伺服設備。

按鈕（包括最多15個照明按鈕）充當開/關（瞬間型按鈕），或按下較長時間時可調節亮度等級。

每從屬設備均可驅動各種負載類型。

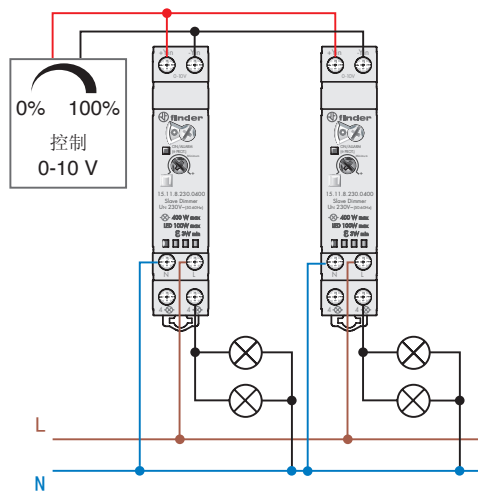


主調光器+ 0 - 10 V電子變壓器或穩壓器

只需使用主調光器時，即可以控制輸入為0-10 V / 1-10 V（觀察極性是否正確）的電子變壓器或穩壓器。

對於1 - 10 V的應用，建議透過終端14為穩壓器火線供電。這可確保穩壓器電源中訊號 < 1 V的部分被切斷。

注意：確保穩壓器的額定電流不會超過終端14的額定值30 A 230 V AC。使用接觸器或功率繼電器來切換超過此值的負載。



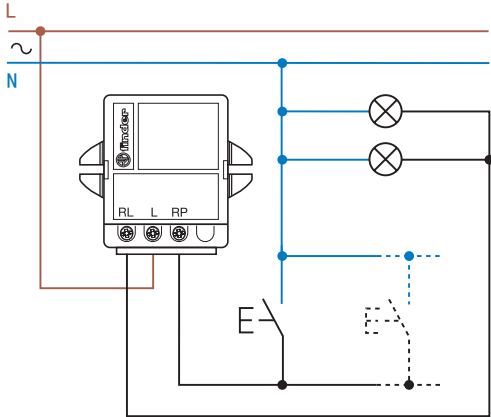
BMS 0 - 10 V輸出 + 從屬調光器

對於家庭自動化或樓宇自動化系統，您可以只使用由建築管理系統（BMS）的0 - 10 V輸出直接控制或由0-10 V旋轉調節器控制的從屬調光器類型15.11。

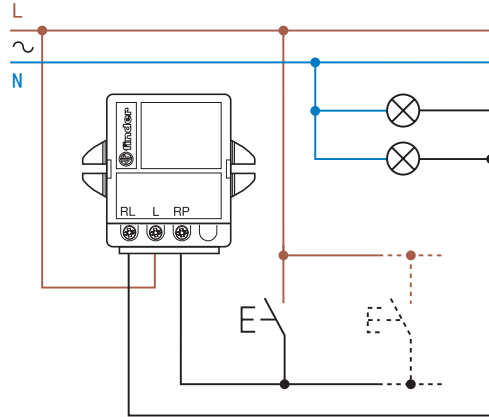
接線圖 - 類型15.21、15.51、15.71、15.81和15.91

注意：請務必使第1類的燈配件維持接地連接。

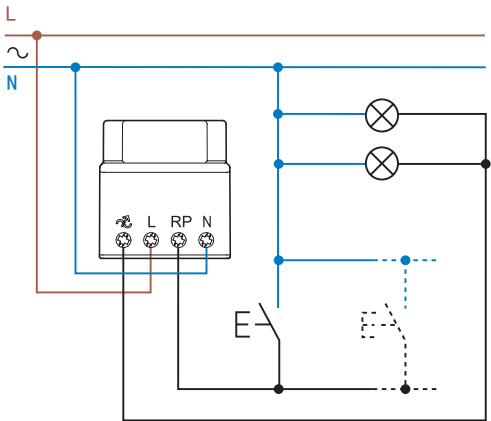
類型15.51 - 3線連接



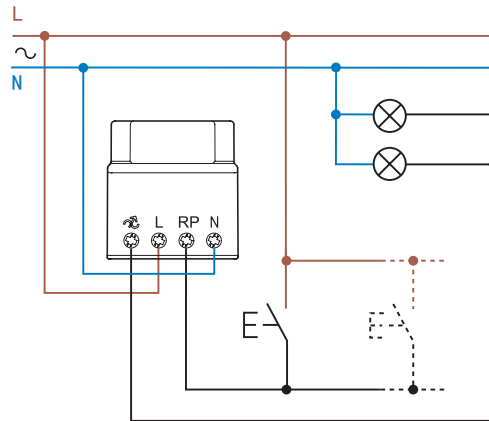
類型15.51 - 4線連接



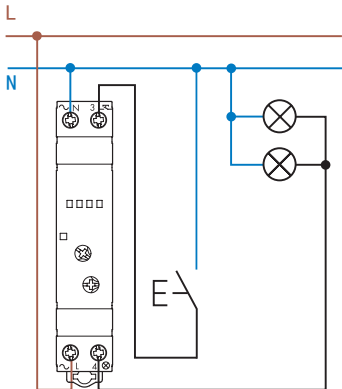
類型15.91 - 3線連接



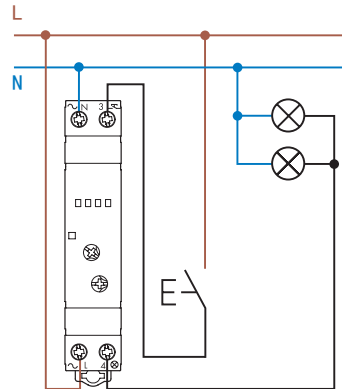
類型15.91 - 4線連接



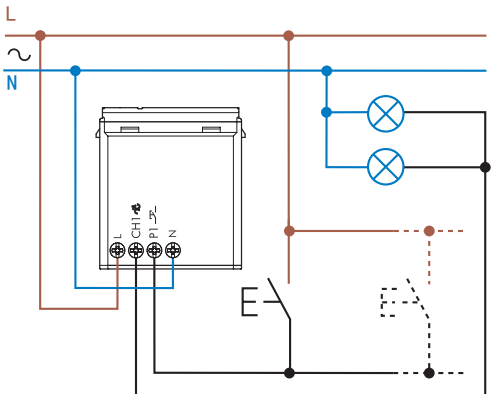
類型15.81 - 3線連接



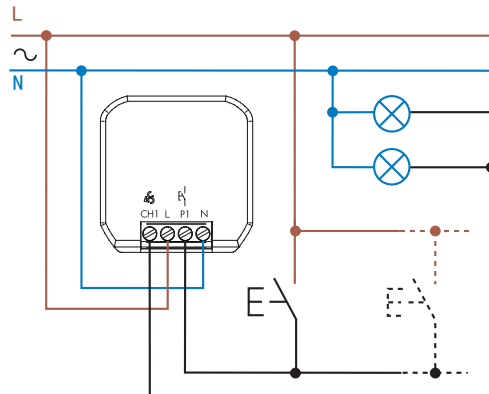
類型15.81 - 4線連接



類型15.71 - 4線連接

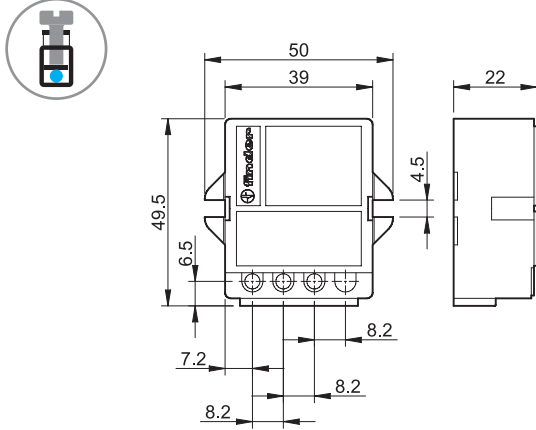


類型15.21 - 4線連接

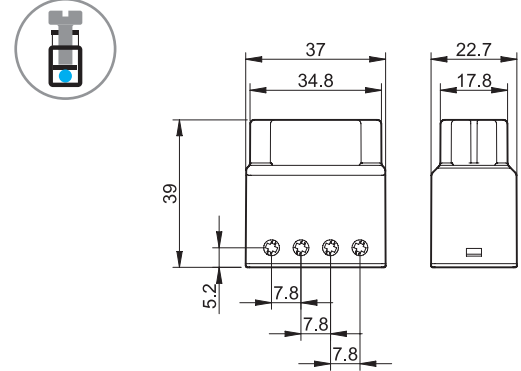


輪廓圖

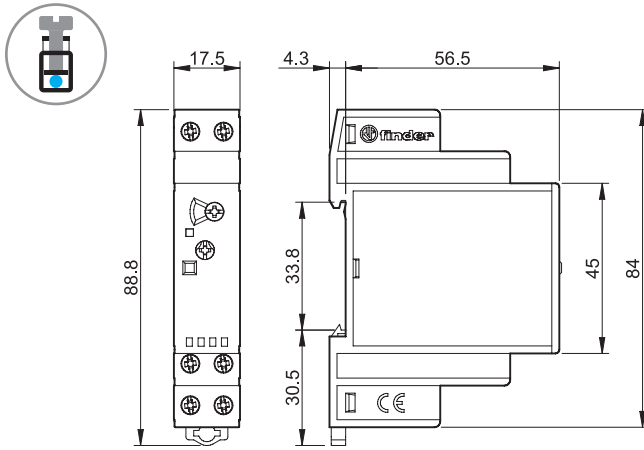
15. 51
螺絲終端



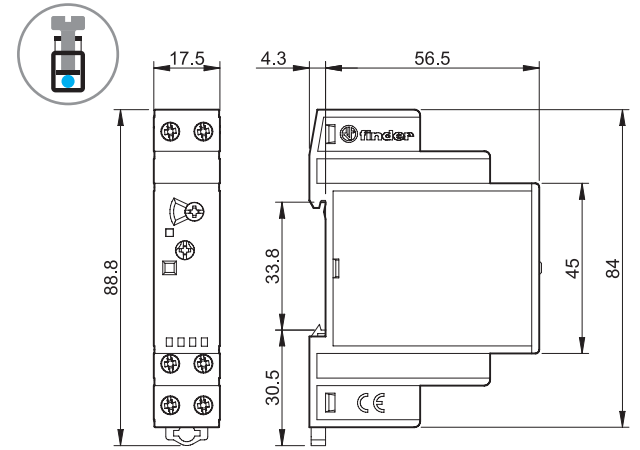
15. 91
螺絲終端



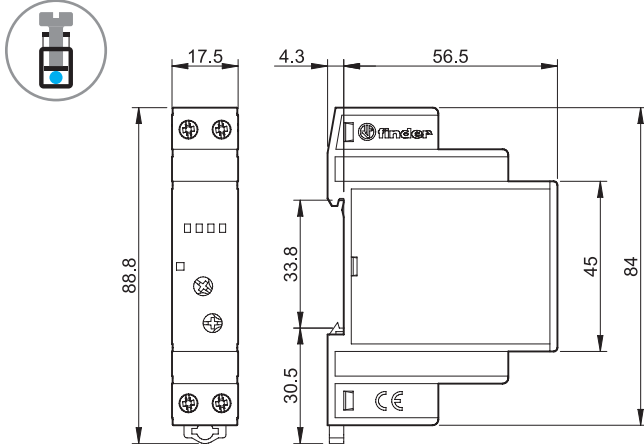
15. 10
螺絲終端



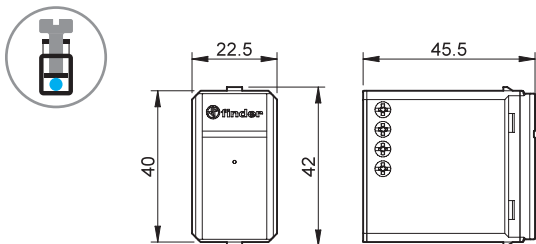
15. 11
螺絲終端



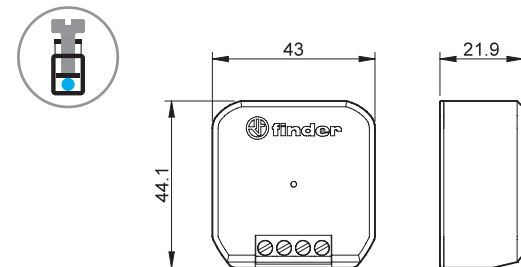
15. 81
螺絲終端



類型15. 71 - YESLY
螺絲終端



類型15. 21 - YESLY
螺絲終端



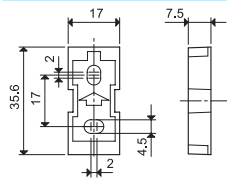
配件



020.01

適用於面板安裝的轉接器，適用於類型15.10、15.11和15.81，塑膠，17.5 mm寬

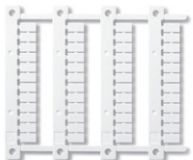
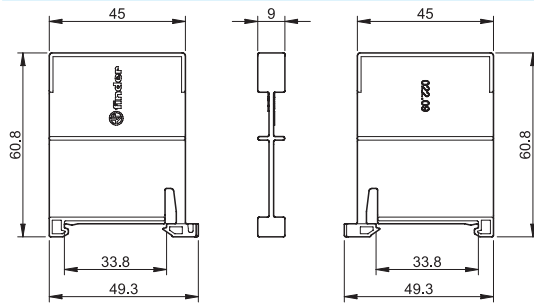
020.01



022.09

適用於導軌安裝的分隔器，塑膠，9 mm寬，適用於類型15.10、15.11和15.81

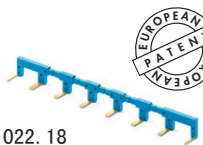
022.09



060.48

標籤頁，適用於類型15.10、15.11和15.81，塑膠，48個標籤，6 x 12 mm

060.48



022.18



8路跳線連接，適用於類型15.10和15.11連接，17.5 mm寬
額定值

022.18 (藍)
10 A - 250 V

