

产品特点

千瓦时电度表
单相多功能液晶显示屏

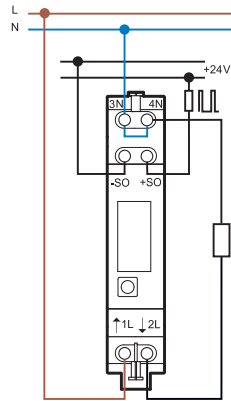
7E.23型号 5(32)A – 单模块宽

- 符合EN 62053-21和EN 50470标准
- 显示屏显示总耗电量、局部耗电量（此值可重设），瞬时值：功率、电压和电流
- 七位计数器，具有背光功能的LCD显示
- 精确等级：1/B
- 单个控制键，即可轻松操作
- 防护等级II
- 用于远程电量管理的脉冲输出：符合DIN 43864要求的SO接口（开路集电极），可将电度表连接至中央位置的监测/管理系统
- 带有铅封设备的防干扰盖可用作附件
- 节省空间的小型尺寸
- 35 mm导轨（EN 60715）安装
- 可用的MID适合型号

NEW 7E.23.8.230.0000



- 标称电流5 A（最大为32 A）
- 单相230 V AC
- 17.5 mm宽



有关轮廓图，请参见第8页

规格	
标称电流/最大电流	A 5/32
最小测量电流	A 0.02
电流范围（在精确等级内）	A 0.25...32
最大峰值电流	A 960 (10 ms)
供电（与监测）电压 (U _N)	V AC 230
工作范围	(0.8...1.15)U _N
频率	Hz 50
功耗	W < 0.4
显示屏（数字高度5 mm）	七位计数器，具有背光功能的LCD显示
最大累计计数/最小增量	999,999.9/0.01 *
每千瓦时的LCD段位脉冲	kWh 2,000
开路集电极 - 输出规格 (SO+/SO-)	
电压（外部电源）	V DC 5...30
最大电流	mA 20
30 V/25 °C时的最大泄漏电流	µA 10
每千瓦时的脉冲	kWh 1,000
脉冲长度	ms 30
内部串联电阻	Ω 100
30 V/20 mA时的最大电缆长度	m 1,000
技术数据	
精确等级	1 / B
环境温度（在精确等级内）	°C -10...+55
防护等级	II
防护类别：壳体/端子	IP 50/IP 20
认证（根据型号）	CE

* 对于读数 ≤ 99,999.99 kWh 为 0.01 kWh，对于读数 ≥ 100,000.0 kWh 为 0.1 kWh

产品特点

千瓦时电度表
三相多功能液晶显示屏

7E.46-0002型号 10(65)A – 单费率与双重电费率
7E.56-0000型号 5 (6)A – 用于高达1500的变流器

- 符合EN 62053-21和EN 50470标准
- 显示屏显示总耗电量、局部耗电量（此值可重设）、每相位或所有相位的瞬时功率、每相位电压、每相位电流
- ERROR-显示屏，用于缺失相位或错误电流方向的情形
- 七位计数器，具有背光功能的LCD显示
- 精确等级：1/B
- 使用双控制键，即可轻松操作
- 失电后，可在10天期限内读取液晶显示屏两次
- 防护等级 II
- 用于远程电量管理的脉冲输出；符合DIN 43864要求的SO接口（开路集电极），可将电度表连接至中央位置的监测/管理系统
- 带有铅封设备（可用作附件）的防干扰盖
- 35 mm导轨（EN 60715）安装
- 可用的MID适合型号

* 变流器变换比：5:5、50:5、100:5、150:5、200:5、250:5、300:5、400:5、500:5、600:5、750:5、1,000:5、1,250:5、1,500:5。

** 对于读数 $\leq 99,999.99$ kWh为0.01 kWh，对于读数 $\geq 100,000.0$ kWh为0.1 kWh

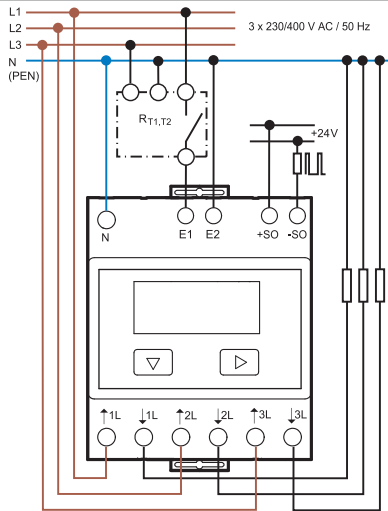
*** 对于读数 $\leq 999,999.9$ kWh为0.1 kWh，对于读数 $\geq 1,000,000$ kWh为1 kWh

有关轮廓图，请参见第8页

NEW 7E.46.8.400.0002



- 标称电流10 A（最大为65 A）
- 三相
- 单费率与双重电费率（白天与夜晚）
- 70 mm宽

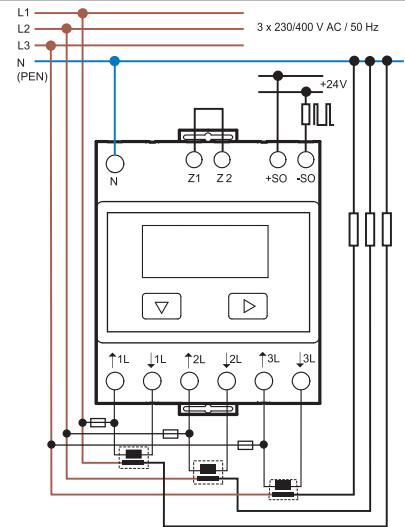


R_{T1,T2} = 费率转换设备

NEW 7E.56.8.400.0000



- 标称电流5 A（最大为6 A）
- 三相
- 可与最高达1,500 A的变流器配合使用
- 14个可选的变流器变换比
- 70 mm宽



* 变流器变换比：

规格

标称电流/最大电流	A	10/65	5/6
最小测量电流	A	0.04	0.01
电流范围（在精确等级内）	A	0.5...65	0.05...6
最大峰值电流	A	1,950 (10 ms)	180 (10 ms)
供电（与监测）电压 (U _N)	V AC	3 x 230	3 x 230
工作范围		(0.8...1.15)U _N	(0.8...1.15)U _N
频率	Hz	50	50
每相位耗电量	W	< 1.5	< 1.5
显示屏（数字高度6 mm）		七位计数器，具有背光功能的LCD显示	
最大累计计数/最小增量	kWh	999,999.9/0.01 **	9,999,999/0.1 ***
每千瓦时的LCD段位脉冲		100	10
开路集电极 - 输出规格 (SO+/SO-)			
电压（外部电源）	V DC	5...30	5...30
最大电流	mA	20	20
30 V/25°C时的最大泄漏电流	μA	10	10
每千瓦时脉冲		1,000	10
脉冲长度	ms	30	30
内部串联电阻	Ω	100	100
30 V/20 mA时的最大电缆长度	m	1,000	1,000
技术数据			
精确等级		1 / B	1 / B
环境温度	°C	-10...+55 °C	-10...+55 °C
防护等级		II	II
防护类别：壳体/端子		IP 50/IP 20	IP 50/IP 20

认证（根据型号）



产品特点

千瓦时电度表
机械式显示屏的单相

7E.12型号 10(25)A – 双模块宽

7E.13型号 5(32)A – 单模块宽


7E.16型号 10(65)A – 双模块宽

- 符合EN 62053-21和EN 50470标准
- 经过PTB (Physikalisch - Technischen Bundesanstalt) 认证
- 精确等级 1 / B
- 防护等级 II
- 用于远程电量管理的脉冲输出：
符合DIN 43864要求的SO接口（开路集电极），可将电度表连接至中央位置的监测/管理系统
- 带有铅封设备（可用作附件）的防干扰盖
- 节省空间的小型尺寸
- 35 mm导轨（EN 60715）安装
- 可用的MID适合型号

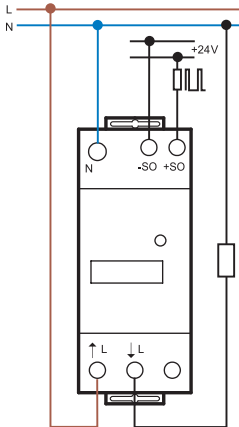
有关轮廓图，请参见第8页

规格		7E.12.8.230.0002	7E.13.8.230.0000	7E.16.8.230.0000
标称电流/最大电流	A	10/25	5/32	10/65
最小测量电流	A	0.04	0.02	0.04
电流范围（在精确等级内）	A	0.5...25	0.25...32	0.5...65
最大峰值电流	A	750 (10 ms)	960 (10 ms)	1,950 (10 ms)
供电（与监测）电压 (U _N)	V AC	230	230	230
工作范围		(0.8...1.15)U _N	(0.8...1.15)U _N	(0.8...1.15)U _N
频率	Hz	50	50	50
每相位耗电量	W	< 0.5	< 0.4	< 0.5
显示屏（数字高度6 mm）		六位计数器，红色十进制数字	七位计数器，红色十进制数字	
最大累计计数/最小增量	kWh	99,999.9/0.1	999,999.9/0.1	999,999.9/0.1
每千瓦时的LCD段位脉冲		2,000	2,000	1,000
开路集电极 - 输出规格 (SO+/SO-)				
电压（外部电源）	V DC	5...30	5...30	5...30
最大电流	mA	20	20	20
30 V/25°C时的最大泄漏电流	µA	10	10	10
每千瓦时脉冲		1,000	1,000	1,000
脉冲长度	ms	50	50	50
内部串联电阻	Ω	100	100	100
30 V/20 mA时的最大电缆长度	m	1,000	1,000	1,000
技术数据				
精确等级		1 / B	1 / B	1 / B
环境温度	°C	-10...+55	-10...+55	-10...+55
防护等级		II	II	II
防护类别：壳体/端子		IP 50/IP 20	IP 50/IP 20	IP 50/IP 20
认证（根据型号）		CE	CE PTB	


7E.12.8.230.0002



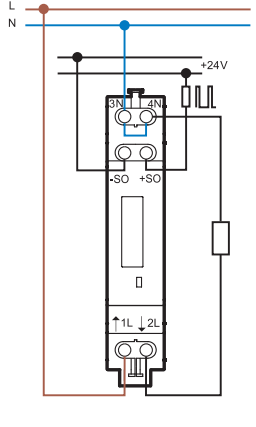
- 标称电流10 A
(最大为25 A)
- 单相230 V AC
- 35 mm宽




7E.13.8.230.0000



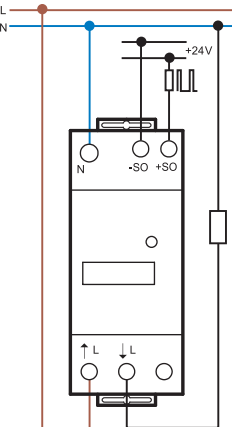
- 标称电流5 A
(最大为32 A)
- 单相230 V AC
- 17.5 mm宽



7E.16.8.230.0000



- 标称电流10 A
(最大为65 A)
- 单相230 V AC
- 35 mm宽



产品特点

千瓦时电表
机械式显示屏的三相

7E.36-0000型号 10(65)A – 单电费率
7E.36-0002型号 10(65)A – 双电费率

- 符合EN 62053-21和EN 50470标准
- 经过PTB (Physikalisch - Technischen Bundesanstalt) 认证
- 精确等级 1 / B
- 防护等级II
- 用于远程电量管理的脉冲输出；符合DIN 43864要求的SO接口（开路集电极），可将电表连接至中央位置的监测/管理系统
- 带有铅封设备（可用作附件）的防干扰盖
- 35 mm导轨 (EN 60715) 安装
- 可用的MID适合型号

7E.36.8.400.0000

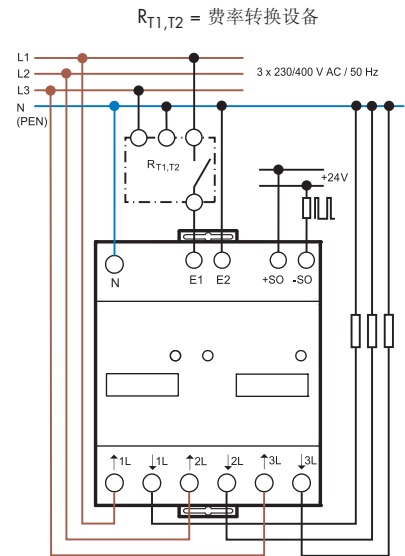
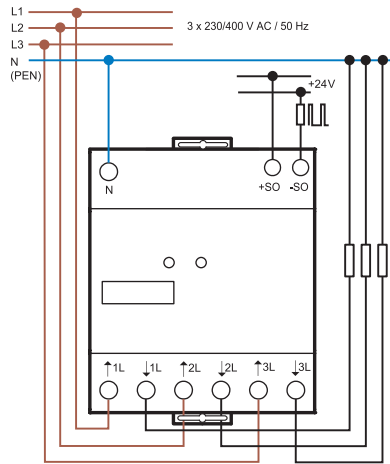


- 标称电流10 A（最大为65 A）
- 三相
- 70 mm宽

7E.36.8.400.0002



- 标称电流10 A（最大为65 A）
- 三相
- 单电率和双重电费率（白天与夜晚）
- 70 mm宽



有关轮廓图，请参见第8页

规格			
标称电流/最大电流	A	10/65	10/65
最小测量电流	A	0.04	0.04
电流范围（在精确等级内）	A	0.5...65	0.5...65
最大峰值电流	A	1,950 (10 ms)	1,950 (10 ms)
供电（与监测）电压 (U _N)	V AC	3 x 230	3 x 230
工作范围		(0.8...1.15)U _N	(0.8...1.15)U _N
频率	Hz	50	50
每相位耗电量	W	< 1.5	< 1.5
显示屏（数字高度6 mm）		七位计数器，红色十进制数字	
最大累计计数/最小增量	kWh	999,999.9/0.1	999,999.9/0.1
每千瓦时的LCD段位脉冲		100	100
开路集电极 - 输出规格 (SO+/-)			
电压（外部电源）	V DC	5...30	5...30
最大电流	mA	20	20
30 V/25°C时的最大泄漏电流	µA	10	10
每千瓦时脉冲		100	100
脉冲长度	ms	50	50
内部串联电阻	Ω	100	100
30 V/20 mA时的最大电缆长度	m	1,000	1,000
技术数据			
精确等级		1 / B	1 / B
环境温度	°C	-10...+55	-10...+55
防护等级		II	II
防护类别：壳体/端子		IP 50/IP 20	IP 50/IP 20
认证（根据型号）		CE PTB	

订购信息

示例：电度表 32 A/230 V AC，经过PTB认证，精确等级1，可带有抗干扰铅封盖（作为附件），适用于35 mm导轨（EN 60715）安装。

7 E . 1 3 . 8 . 2 3 0 . 0 0 0 0

系列

功能

- 1 = 单相
- 2 = 带有液晶显示屏的单相
- 3 = 三相
- 4 = 带有液晶显示屏的三相
- 5 = 用于变流器操作的带有液晶显示屏的三相

电流

- 2 = 25 A
- 3 = 32 A
- 6 = 65 A（可高达1500 A，7E.56型号）

电源型号

- 8 = 交流 50 Hz

特殊型号

- 0 = 标准
- 1 = MID适用型号

选项

- 0 = 标准
- 2 = 标准（仅7E.12）
- 2 = 双重费率（7E.36、7E.46）

电源电压

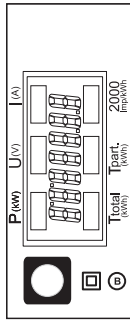
- 230 = 230 V AC 50 Hz
- 400 = 3 x 230/400 V AC 50 Hz

所有型号/宽度

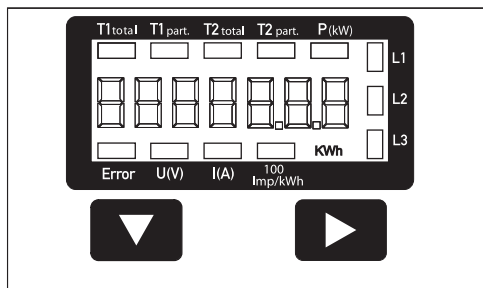
7E.12.8.230.0002/35 mm	7E.36.8.400.0000/70 mm
7E.13.8.230.0000/17.5 mm	7E.36.8.400.0010/70 mm
7E.13.8.230.0010/17.5 mm	7E.36.8.400.0002/70 mm
7E.16.8.230.0000/35 mm	7E.36.8.400.0012/70 mm
7E.16.8.230.0010/35 mm	7E.46.8.400.0002/70 mm
7E.23.8.230.0000/17.5 mm	7E.46.8.400.0012/70 mm
7E.23.8.230.0010/17.5 mm	7E.56.8.400.0000/70 mm
	7E.56.8.400.0010/70 mm

技术数据

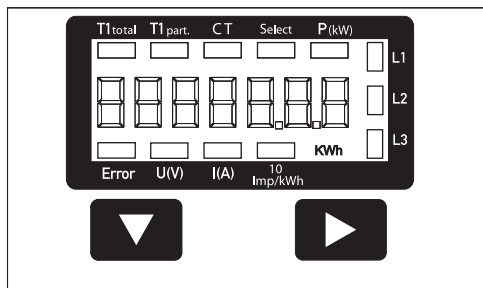
绝缘EN 62053-21		7E.12, 7E.13, 7E.16, 7E.23	7E.36, 7E.46, 7E.56			
绝缘额定电压	V	250	250			
过压类别		IV	IV			
隔离	带部件SO+/SO- 端子之间	kV (1.2/50 μs)	6	6		
	相邻相位	kV (1.2/50 μs)	—	6		
绝缘	电源与SO+/SO-之间	V AC	4,000	4,000		
	相邻相位之间	V AC	—	4,000		
防护等级		II	II			
EMC规格		参考标准				
静电放电	触点放电	EN 61000-4-2	8 kV			
	空气放电	EN 61000-4-2	15 kV (13 kV 型号7E.23)			
射频电磁场 (80~1000) MHz		EN 61000-4-3	10 V/m			
快速瞬变 (脉冲串) (5-50 ns, 5 kHz)	电源端子上	EN 61000-4-4	4级 (4 kV)			
	SO+/SO- 端子上	EN 61000-4-4	4级 (2 kV)			
浪涌 (1.2/50 μs)	电源端子上	EN 61000-4-5	4级 (4 kV)			
	SO+/SO- 端子上	EN 61000-4-5	3级 (1 kV)			
电源端子上的射频共模 (0.15~80) MHz		EN 61000-4-6	10 V			
辐射发射和传导发射		EN 55022	B类			
其它数据						
污染等级		2				
振动阻力	(10~60) Hz	mm	0.075			
	(60~150) Hz	g	1			
	内部机械计数器的振动阻力 (10~500) Hz	g	2			
冲击强度		g/18 ms	30			
内部机械计数器的冲击强度		g/18 ms	350			
环境损失电力	无电流情况下 最大电流情况下	W	7E.12, 7E.13, 7E.23	7E.16	7E.36, 7E.46, 7E.56	
			0.4	0.4	1.5	
			1	2	6	
电源端子	最大线号	7E.12, 7E.13, 7E.23		7E.16, 7E.36, 7E.46, 7E.56		
		实心电缆	绞合电缆	实心电缆	绞合电缆	
		mm ²	1...6	0.75...4	1.5...16	1.5...16
	AWG	18...10	18...12	16...6	16...6	
	⊕ I _{最大} 的螺丝紧固扭矩 螺丝	Nm	0.8...1.2		1.5...2	
			M4 Pozidrive No.1, Phillips No.1, Flat No.1			
SO+/SO- 端子	最大线号	实心电缆	绞合电缆	实心电缆	绞合电缆	
		mm ²	2.5	1.5	2.5	1.5
		AWG	14	16	14	16
	⊕ I _{最大} 的螺丝紧固扭矩 螺丝	Nm	0.5		0.8	
			M3 Pozidrive No.1, Phillips No.1, Flat No.1		M4 Pozidrive No.1, Phillips No.1, Flat No.1	

7E.23、7E.46、7E.56型号液晶显示屏
显示元素

7E.23型号

Ttotal	kWh	显示总耗电量
Tpart.	kWh	显示局部耗电量，此值可重设
P	kW	显示瞬时功率
U	V	显示电压
I	A	显示电流
2,000 Imp/kWh		根据入电力的脉冲 脉动600/600 ms的出错显示（行1L/2L反转）


7E.46型号

T1 total	kWh	显示总耗电量电费率1
T1 part.	kWh	显示针对电费率1的局部耗电量，此值可重设
T2total	kWh	显示总耗电量电费率2
T2part.	kWh	显示针对电费率2的局部耗电量，此值可重设
P	kW	显示每相位或所有相位的瞬时功率
U	V	显示每相位的电压
I	A	显示每相位的电流
100 Imp/kWh		根据入电力的脉冲
kWh		显示耗电量时，显示单位kWh
L1/L2/L3		P-、U-、I-或出错显示屏，显示对应的相位
Error		显示缺失相位或不正确电流方向 – 还显示适当的相位


7E.56型号

T1total	kWh	显示总耗电量
T1part.	kWh	显示局部耗电量，此值可重设
CT		显示设定的变流器变换比，出厂设置为5:5
Select		变流器变换比可在菜单选项*中选定
P	kW	显示每相位或所有相位的瞬时功率
U	V	显示每相位的电压
I	A	显示每相位的电流
10 Imp/kWh		根据入电力的脉冲
kWh		显示耗电量时，显示单位kWh
L1/L2/L3		P-、U-、I-或出错显示屏，显示对应的相位
Error		显示缺失相位或不正确电流方向 – 还显示适当的相位

* 若要调整变流器变换比，移除桥式部件Z1 - Z2，并按照操作说明书重设电度表。然后用桥式部件将其重新锁定。对于抗干扰铅封，使用4个端子盖（07E.16）。

7E.12、7E.13、7E.16、7E.36型号机械式显示屏

LED指示 (正常操作)

型号	耗电量			每千瓦时脉冲	脉冲间距	LED脉冲率根据以下参数, 代表正在消耗的瞬时功率
	无	低	高			
7E.12 7E.13				2,000	100 ms	$kW = (\text{每分钟的脉冲数}) / 33.3$
7E.16				1,000	100 ms	$kW = (\text{每分钟的脉冲数}) / 16.7$
7E.36				100	150 ms	$kW = (\text{每分钟的脉冲数}) / 1.7$

LED指示 (异常操作)

状态指示安装有错误, 如下文所述

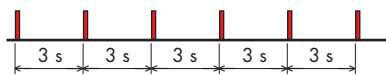
7E.12、7E.13、7E.16型号

设备通电, 不正确连接 (L-N颠倒)。
标记 = 600 ms, 间距 = 600 ms

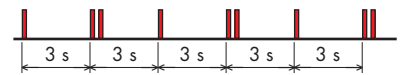


7E.36型号

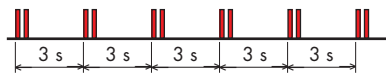
标记 = 100 ms,
相位 L1↑ L1↓ 颠倒
或丢失



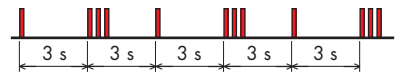
相位 L1↑ L1↓ 和 L2↑ L2↓
颠倒或丢失



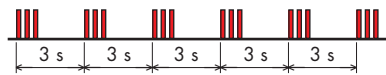
相位 L2↑ L2↓ 颠倒
或丢失



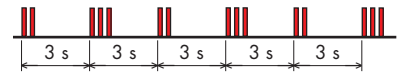
相位 L1↑ L1↓ 和 L3↑ L3↓
颠倒或丢失



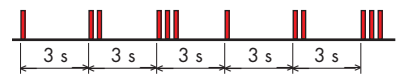
相位 L3↑ L3↓ 颠倒
或丢失



相位 L2↑ L2↓ 和 L3↑ L3↓
颠倒或丢失

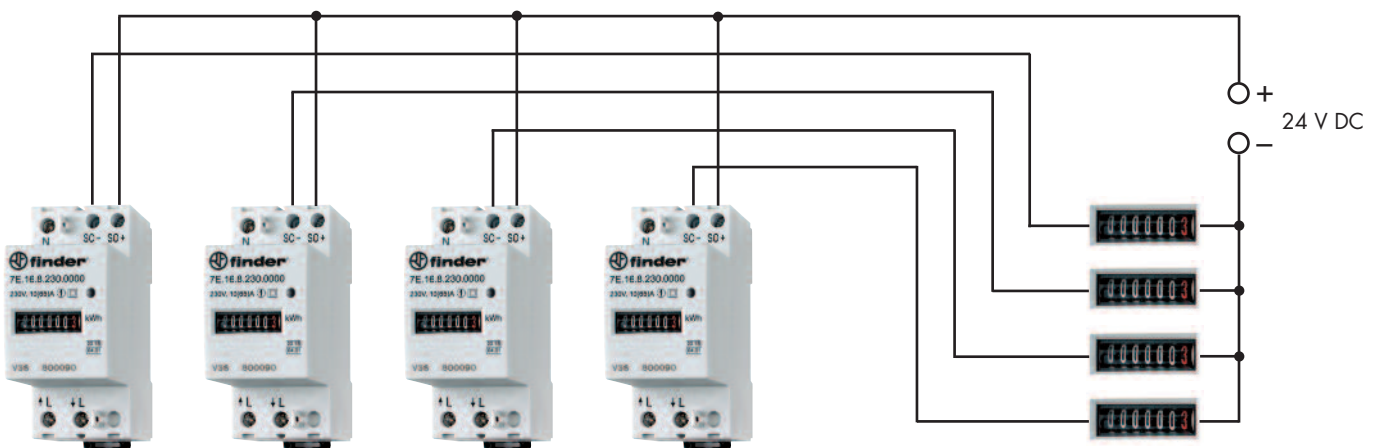


相位 L1↑ L1↓ 和 L2↑ L2↓
和 L3↑ L3↓ 颠倒或丢失



7E.12、7E.13、7E.23、7E.16、7E.36、7E.46、7E.56型号的SO+/SO- 开路集电极输出接线图

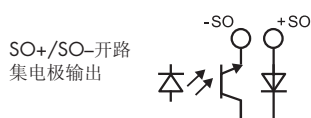
可用于SO+与SO-端子处的脉动开路集电极输出可与计算机、PLC或其它
能量管理设备的输入交互, 从而实现耗电量的远程监测。



电度表 – 不同位置处
(注: 单费率 and 双重费率电度表
均只提供单脉动输出)

中央监测/管理系统
(每个输出端最大为20 mA)

7E.12、7E.13、7E.16、7E.23型号的SO-输出

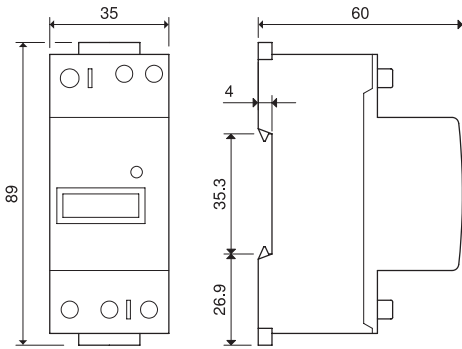


7E.36、7E.46、7E.56型号的SO+输出

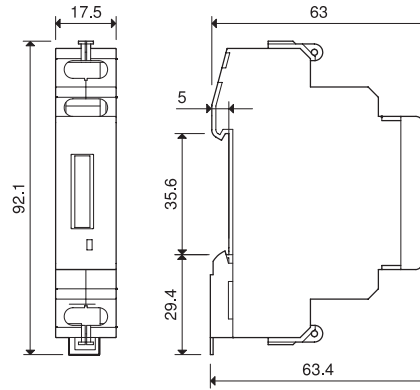


轮廓图

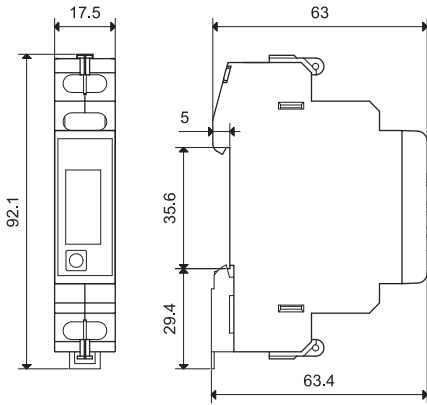
7E.12.8.230.0002 / 7E.16.8.230.0000/10型号



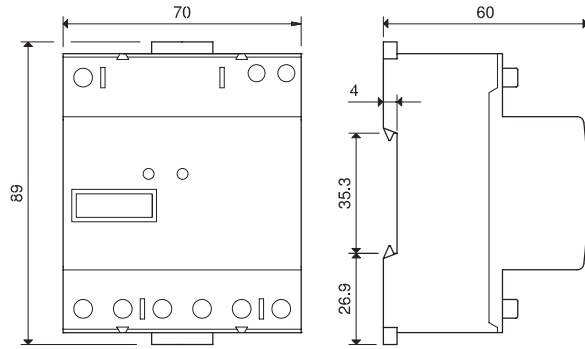
7E.13.8.230.0000/10型号



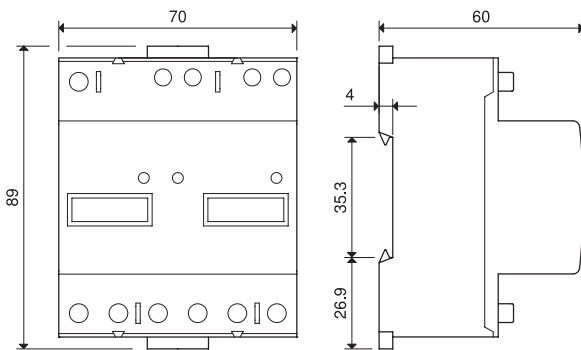
7E.23.8.230.0000/10型号



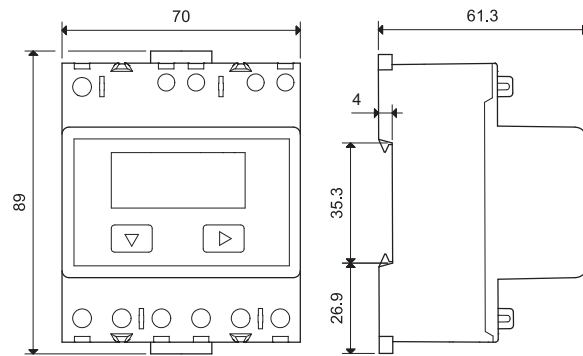
7E.36.8.400.0000/10型号



7E.36.8.400.0002/12型号



7E.46.8.400.0002/12 - 7E.56.8.400.0000/10型号



附件



07E.13

7E.13、7E.23型号的端子盖

对于抗干扰铅封，使用2个端子盖

07E.13



07E.16

7E.12、7E.16、7E.36、7E.46和7E.56型号的端子盖

7E.12、7E.16 – 对于抗干扰铅封，使用2个端子盖

7E.36、7E.46、7E.56 – 对于抗干扰铅封，使用4个端子盖

07E.16