

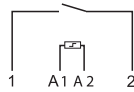
产品特点

单极或双极机电式步进继电器，带有电分离线圈和触点电路

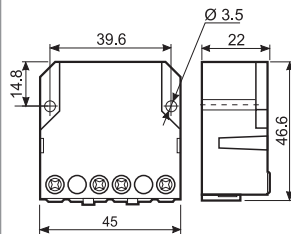
- 有6个转换序列可供选择
- 螺丝端子连接
- 交流线圈
- 面板安装
- 无镉触点材料

26.01

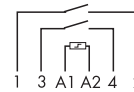
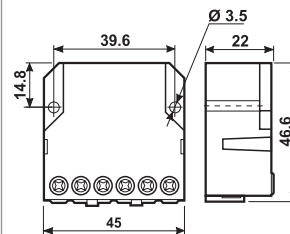

- 单相开关1个常开触点 (SPST-NO)



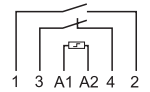
26.01


26.02, 04, 06, 08

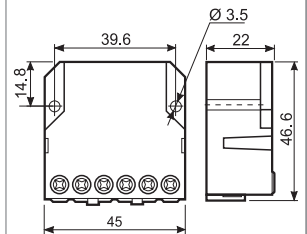

- 双相开关2个常开触点 (DPST-NO)


 26.02
26.04
26.06
26.08

26.03


- 1个常开触点 + 1个常关触点 (SPST-NO + SPST-NC)



26.03



触点规格

触点数量		1 NO (SPST-NO)	2 NO (DPST-NO)	1NO+1NC (SPST-NO+SPST-NC)
额定电流/最大峰值电流	A	10/20	10/20	10/20
额定电压/最大切换电压	V AC	250/400	250/400	250/400
额定负载AC1	VA	2,500	2,500	2,500
额定负载AC15 (230 V AC)	VA	500	500	500
标称的灯管额定值:				
白炽灯 (230 V)	W	800	800	800
补偿式荧光灯 (230 V)	W	360	360	360
无补偿式荧光灯 (230 V)	W	500	500	500
卤素灯 (230 V)	W	800	800	800
最小开关负载	mW (V/mA)	1,000 (10/10)	1,000 (10/10)	1,000 (10/10)
标准触点材料		AgNi	AgNi	AgNi

线圈规格

标称电压 (U _N)	V AC (50 Hz)	12 - 24 - 48 - 110 - 230	12 - 24 - 48 - 110 - 230	12 - 24 - 48 - 110 - 230
	V DC	—	—	—
额定功率AC/DC	VA (50 Hz)/W	4.5/—	4.5/—	4.5/—
工作范围	AC (50 Hz)	(0.8...1.1)U _N	(0.8...1.1)U _N	(0.8...1.1)U _N
	DC	—	—	—

技术数据

机械寿命AC/DC	周期	300 · 10 ³	300 · 10 ³	300 · 10 ³
AC1中额定负载下的电气寿命	周期	100 · 10 ³	100 · 10 ³	100 · 10 ³
最小/最大脉冲宽度		0.1s/1h (根据EN 60669)	0.1s/1h (根据EN 60669)	0.1s/1h (根据EN 60669)
线圈与触点间的绝缘 (1.2/50 μs)	kV	4	4	4
环境温度范围	°C	-40...+40	-40...+40	-40...+40
防护等级		IP 20	IP 20	IP 20

认证 (根据型号)



订购信息

示例：26系列螺丝端子，面板安装式继电器，双相开关2个常开（DPST-NO）10 A触点，线圈额定于12 V AC。



- 系列 _____
 - 型号 _____
 - 0 = 螺丝端子
 - 极数 _____
 - 线圈电压
参见线圈规格
 - 线圈型号
8 = 交流（50 Hz）
- 1 = 单相开关1个常开触点（SPST-NO）
 2 = 双相开关2个常开触点（DPST-NO）
 3 = 双相开关1个常开触点 + 1个常闭触点（SPST-NO + SPST-NC）
 4 = 4序列双相开关2个常开触点（DPST-NO）
 6 = 3序列双相开关2个常开触点（DPST-NO）
 8 = 4序列双相开关2个常开触点（DPST-NO）

技术数据

绝缘				
介电强度				
电源和触点之间	V AC	3,500		
开路触点之间	V AC	2,000		
相邻触点之间	V AC	2,000		
其它数据		26.01, 26.03, 26.08	26.02, 26.04, 26.06	
环境损失电力				
带有额定电流且线圈断电	W	0.9		1.8
⊕ 螺丝紧固扭矩	Nm	0.8		0.8
最大线号		实心电缆	绞合电缆	实心电缆
	mm ²	1x4 / 2x2.5	1x2.5 / 2x2.5	1x4 / 2x2.5
	AWG	1x12 / 2x14	1x14 / 2x14	1x12 / 2x14

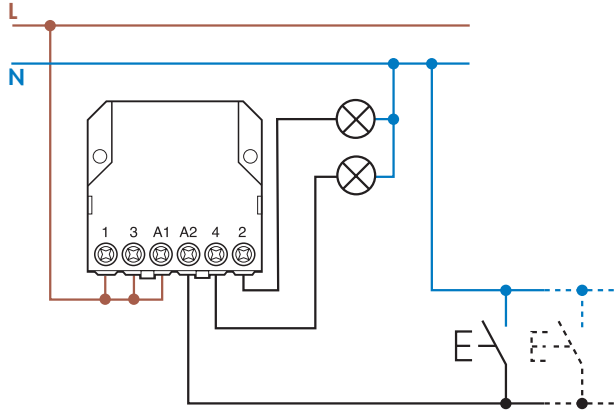
线圈规格

交流型号数据

标称电压 U_N V	线圈编码	工作范围		电阻 R Ω	功耗 U_N 时的I (50 Hz) mA
		U_{min} V	U_{max} V		
12	8.012	9.6	13.2	17	370
24	8.024	19.2	26.4	70	180
48	8.048	38.4	52.8	290	90
110	8.110	88	121	1,500	40
230	8.230	184	253	6,250	20

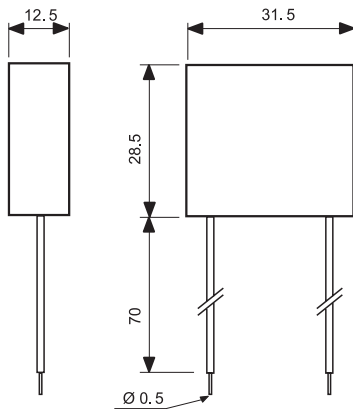
型号	步数	序列			
		1	2	3	4
26.01	2				
26.02	2				
26.03	2				
26.04	4				
26.06	3				
26.08	4				

接线图

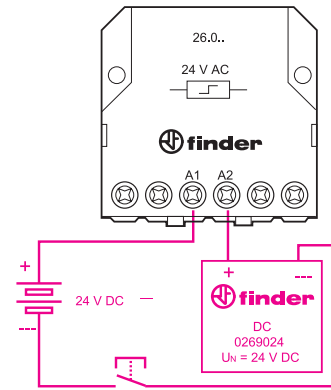


附件

用于12和24 V DC控制应用系统

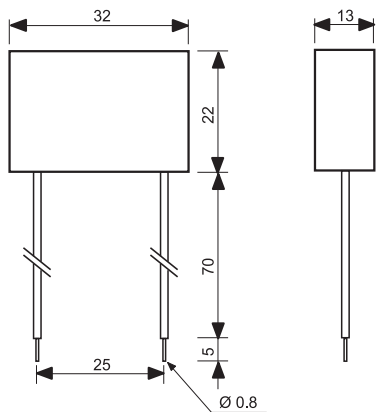


型号: 026.9.012
 标称电压: 12 V DC
 最高温度: + 40 °C
 工作范围: (0.9...1.1)U_N
型号: 026.9.024
 标称电压: 24 V DC
 最高温度: + 40 °C
 工作范围: (0.9...1.1)U_N

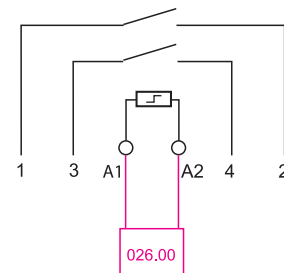


24 V DC控制应用系统布线示例。

用于与照明按钮配合使用的模块（230 V AC应用）



026.00型号
 封闭式结构，7.5 cm绝缘软电线终端。



026.00型号接线图示例
 使用线圈电路中1和最大为15的照明按钮（每个1.5 mA最大电流，230 V AC）时，必须采用此模块。模块必须并联至继电器的线圈（见图所示）。

