

产品特点

13.01 - 静音操作式电子步进/单稳态继电器
单极输出触点

13.12 - 呼叫与复位继电器双极输出触点

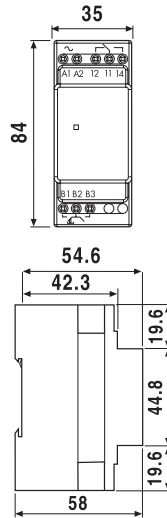
- 可选式步进或单稳态运行 (13.01型)
- 带有复位命令的呼叫继电器适用于住宅和商业应用领域: 公共浴室、医院、酒店 (13.12型)。
- 可连续施加控制输入
- 机械电气寿命更长, 较机电式步进继电器更为安静
- 适用于符合IEC 364的SELV应用, (13.01型)
- 13.01型还可用于12与24 V AC/DC电源
- 13.12型仅可用于12 V AC/DC和24 V AC条件下
- 35 mm导轨 (EN 60715) 安装
- 无镉触点材料 (13.01型)

* 适用于24 V $U_{最大} = 33.6$ V的型号
** 仅在脉冲期间。

13.01



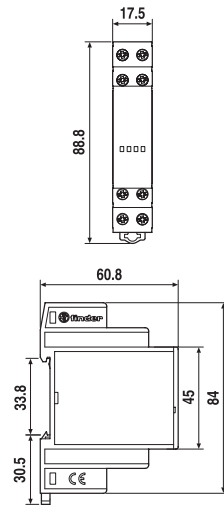
- 步进或单稳态继电器
- 35 mm导轨 (EN 60715) 安装



NEW 13.12



- 带有复位命令的呼叫继电器
- 1 CO (SPDT) + 1 NO (SPST-NO)
- 35 mm导轨 (EN 60715) 安装
- 17.5 mm宽



触点规格		13.01	13.12
触点配置		1 CO (SPDT)	1 CO (SPDT) + 1个常开触点 (SPSTNO)
额定电流/最大峰值电流	A	16/30 (120 A - 5 ms)	8/15
额定电压/最大切换电压	V AC	250/400	250/400
额定负载 AC1	VA	4,000	2,000
额定负载 AC15 (230 V AC)	VA	750	400
标称的灯管额定值: 白炽灯 (230 V)	W	2,000	800
补偿式荧光灯 (230 V)	W	750	250
无补偿式荧光灯 (230 V)	W	1,000	400
卤素灯 (230 V)	W	2,000	800
最小开关负载	mW (V/mA)	1,000 (10/10)	300 (5/5)
标准触点材料		AgSnO ₂	AgCdO
电源规格		13.01	13.12
标称电压 (U _N)	V AC (50/60 Hz)	12 - 24 * - 110...125 - 230...240	12 - 24
	V DC	12 - 24 *	12
额定功率 交流/直流	V AC (50 Hz)/W	2.5/2.5	3/2.5 **
工作范围	AC (50 Hz)	(0.8...1.1)U _N	(0.8...1.1)U _N
	DC	(0.9...1.1)U _N	(0.8...1.1)U _N
技术数据		13.01	13.12
AC1中额定负载下的电气寿命	周期	100 · 10 ³	100 · 10 ³
最大脉冲宽度		连续	连续
介电强度:	开路触点之间 V AC	1,000	1,000
	电源与触点之间 V AC	4,000	2,000
环境温度范围	°C	-10...+60	-10...+60
防护等级		IP 20	IP 20
认证 (根据型号)		CE PG	CE PG

产品特点

**13.71 - 安静运行 - 电子步进继电器
单极输出触点**

**13.81 - 安静运行 - 电子步进继电器
导轨安装 - 单极输出触点**

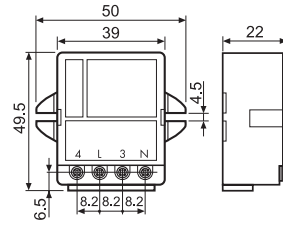
**13.91 - 电子步进继电器和定时步进继电器
(10分钟)**

- 可使用3线或4线连接，由继电器自动识别
- 可连续施加控制输入
- 机械电气寿命更长，较机电式步进继电器更为安静
- 可安装在接线压板后面，因为其广泛用于住宅接线系统中，比如，BTicino: Axolute、Matix、Living e Magic, Gewiss: GW24, Vimar: Plana e Idea ... (13.91型)
- 盒式线夹端子 (13.81和13.91型)
- “过零”负载转换 (13.81和13.91型)
- 35 mm导轨 (EN 60715) 安装或法兰安装
- 无镉触点材料

13.71



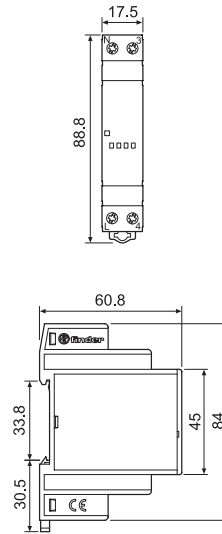
- 1个常开触点 (SPST-NO)
- 面板安装
- 螺丝端子



NEW 13.81



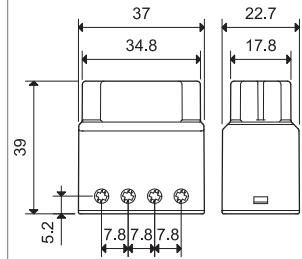
- 1个常开触点 (SPST-NO)
- 35 mm导轨 (EN 60715) 安装
- 17.5 mm宽



NEW GENERATION 13.91



- 1个常开触点 (SPST-NO)
- 步进继电器和定时步进继电器 (10分钟)
- 用于住宅开关盒内的安装



触点规格				
触点配置		1个常开触点 (SPST-NO)	1个常开触点 (SPST-NO)	1个常开触点 (SPST-NO)
额定电流/最大峰值电流	A	10/20 (120 A - 5 ms)	16/30 (120 A - 5 ms)	10/20 (80 A - 5 ms)
额定电压/最大切换电压	V AC	230/-	230/-	230/-
额定负载 AC1	VA	2,300	3,700	2,300
额定负载 AC15 (230 V AC)	VA	450	750	450
标称的灯管额定值: 白炽灯 (230 V)	W	1,000	3,000	800
补偿式荧光灯 (230 V)	W	350	1,000	300
无补偿式荧光灯 (230 V)	W	500	1,000	400
卤素灯 (230 V)	W	1,000	3,000	800
最小开关负载	mW (V/mA)	1,000 (10/10)	1,000 (10/10)	1,000 (10/10)
标准触点材料		AgSnO ₂	AgSnO ₂	AgSnO ₂
电源规格				
标称电压 (U _N)	V AC (50/60 Hz)	230	230	230
	V DC	-	-	-
额定功率	V AC (50 Hz)/W	1.5/1.2	3/1.2	2/1
工作范围	AC (50 Hz)	(0.85...1.15)U _N	(0.8...1.1)U _N	(0.8...1.1)U _N
	DC	-	-	-
技术数据				
AC1中额定负载下的电气寿命	周期	100 · 10 ³	100 · 10 ³	100 · 10 ³
最大脉冲宽度		连续	连续	连续
介电强度:	开路触点之间 V AC	1,000	1,000	1,000
	电源与触点之间 V AC	-	-	-
环境温度范围	°C	-10...+60	-10...+60	-10...+50
防护等级		IP 20	IP 20	IP 20
认证 (根据型号)		CE PG	CE PG NF	CE

订购信息

示例：13系列，电子步进/单稳态继电器，35 mm导轨（EN 60715）安装，1 CO（SPDT）16 A触点，230 V 交流电源。

1 3 . 0 1 . 8 . 2 3 0 . 0 0 0 0

系列

型号

- 0 = 步进/单稳态，35 mm导轨（EN 60715）
安装，35 mm宽
- 1 = 呼叫与复位继电器，35 mm导轨（EN 60715）
安装，17.5 mm宽
- 7 = 步进继电器，面板安装
- 8 = 组匣式步进继电器，35 mm导轨（EN 60715）
安装，17.5 mm宽
- 9 = 步进继电器和定时步进继电器，开关盒
安装

极数

- 1 = 单极
- 2 = 单极CO（SPDT）+ 1个常开触点（SPST-NO）

电源电压

- 012 = 12 V AC/DC（仅13.01和13.12型）
- 024 = 24 V AC/DC（仅13.01型）
- 024 = 24 V AC（仅13.12型）
- 125 = (110...125)V AC（仅13.01型）
- 230 = (230...240)V AC（仅13.01型）
- 230 = 230 V AC（仅13.71、13.81和13.91型）

电源型号

- 0 = AC (50/60 Hz)/DC
（仅限13.01.0.012、13.01.0.024和13.12.0.012型）
- 8 = AC (50/60 Hz)

技术数据

绝缘	13.01.8	13.01.0	13.12	13.71 - 13.81 - 13.91		
介电强度						
控制电路和电源之间	V AC 4,000	—	—	—	—	
控制电路和触点之间	V AC 4,000	4,000	—	—	—	
R-S-A2和触点之间	V AC —	—	2,000	—	—	
电源和触点之间	V AC 4,000	4,000	—	—	—	
开路触点之间	V AC 1,000	1,000	1,000	1,000	1,000	
其它数据	13.01	13.12	13.71	13.81	13.91	
环境损失电力						
无触点电流	W 2.2	—	0.5	1.2	0.7	
无额定电流	W 3.5	1.5	2.9	2	1.8	
用于按钮连接的最大电缆长度	m 100	100	100	200	100	
照明按钮的最大数量	(≤ 1mA) —	—	15	15	12	
端子	13.01	13.71	13.12 - 13.81 - 13.91			
最大线号	实心电缆	绞合电缆	实心电缆	绞合电缆	实心电缆	绞合电缆
	mm ² 1x6 / 2x4	1x6 / 2x2.5	1x2.5 / 2x2.5	1x2.5 / 2x2.5	1x6 / 2x4	1x4 / 2x2.5
	AWG 1x10 / 2x12	1x10 / 2x14	1x12 / 2x14	1x14 / 2x14	1x10 / 2x12	1x12 / 2x14
螺丝紧固扭矩	Nm 0.8		0.8		0.8	

功能

型号	功能
13.01	<p>单稳态 关闭端子 (B2-B3) 之间的开关时, 输出触点会闭合, 并保持闭合, 直到开关打开。</p>
	<p>双稳态 每个脉冲 (B1-B2) 之后, 输出触点会改变状态 – 从开通到闭合以及相反顺序交替变换。</p>
13.12	<p>呼叫与复位继电器 在设定开关 (S) 关闭瞬间, 输出触点即会闭合。仅在复位开关 (R) 闭合瞬间, 输出触点会开启。</p>
13.71 13.81	<p>(RI) 步进继电器 每个脉冲之后, 输出触点会改变状态 – 从开通到闭合以及相反顺序交替变换。</p>
13.91	<p>(RI) 步进继电器 每个脉冲之后, 输出触点会改变状态 – 从开通到闭合以及相反顺序交替变换。</p>
	<p>(IT) 定时步进继电器 首个脉冲时, 输出触点闭合, 预设持续时间 (固定10分钟) 开始计时; 定时继电器到时, 输出触点开启。计时期间, 通过另一个脉冲可立刻开启触点。</p>

13.91型的工作模式设定

RI → IT

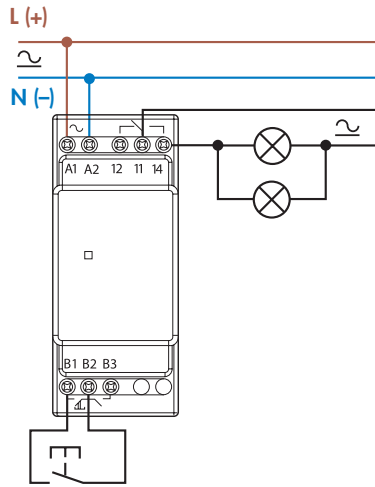
a) 移除电源电压
b) 按下控制按钮
c) 向继电器供电, 保持按钮闭合。
3秒后, 灯会闪烁两次, 以指示选择“IT”功能, 闪烁一次表示选择“RI”功能。

IT → RI

接线图 (13.01、13.12和13.71)

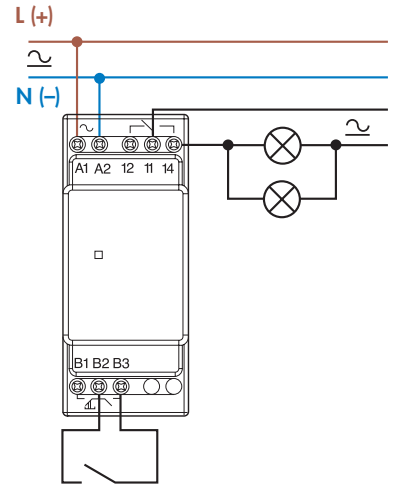
13.01型号
步进接线图

红色LED指示:
连续 = 继电器通电

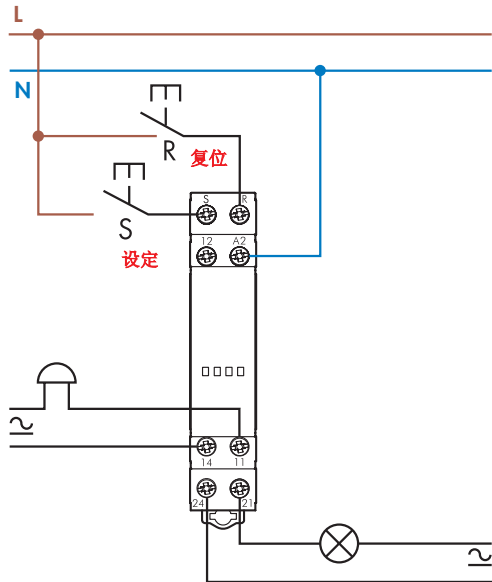


13.01型号
单稳态接线图

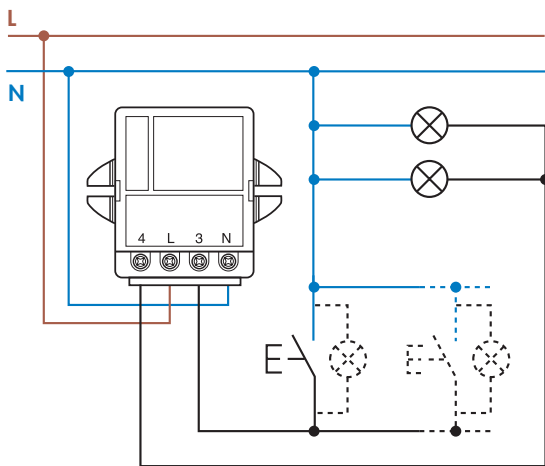
红色LED指示:
连续 = 继电器通电



13.12型号
呼叫与复位继电器

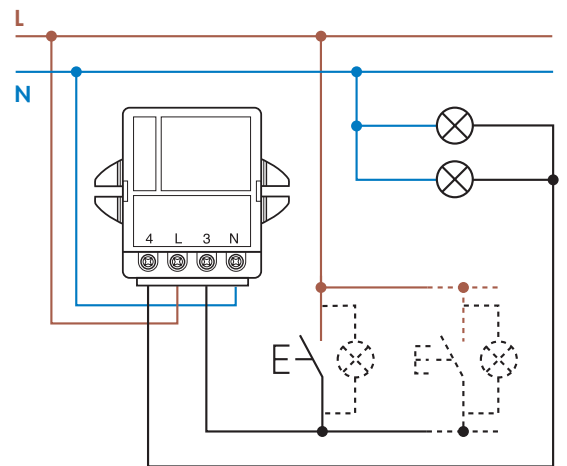


13.71型号
3线连接



最大15 (≤ 1 mA)
照明按钮

13.71型号
4线连接



最大15 (≤ 1 mA)
照明按钮

接线图 (13.81和13.91)

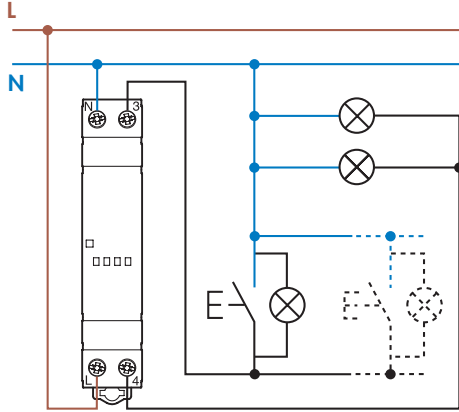
13.81型号

3线连接

红色LED指示:

连续 = 继电器通电

闪烁 = 继电器断电



最大15 (≤ 1 mA)
照明按钮

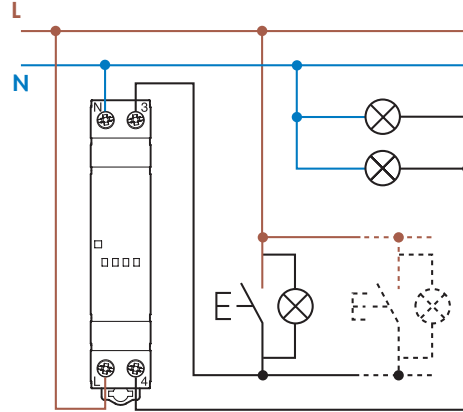
13.81型号

4线连接

红色LED指示:

连续 = 继电器通电

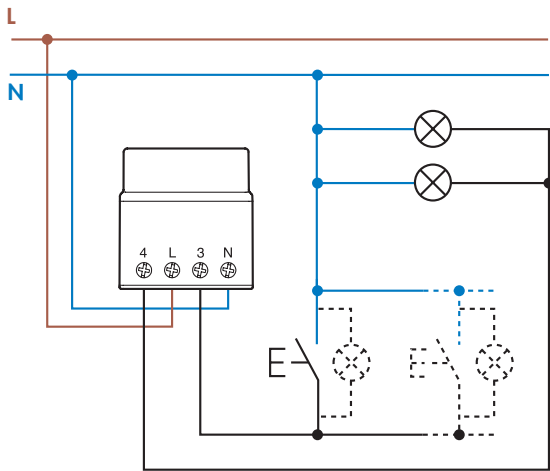
闪烁 = 继电器断电



最大15 (≤ 1 mA)
照明按钮

13.91型号

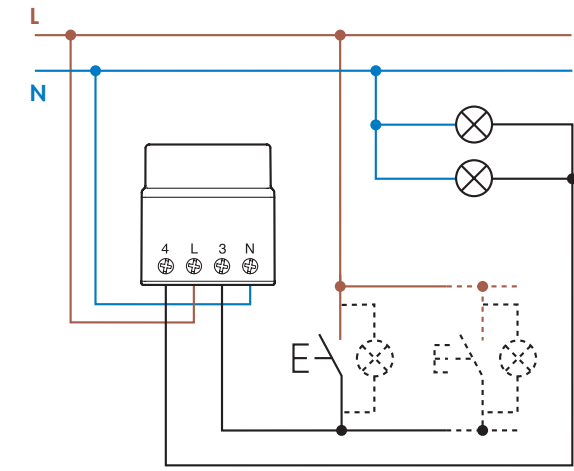
3线连接



最大12 (≤ 1 mA)
照明按钮

13.91型号

4线连接



最大12 (≤ 1 mA)
照明按钮

附件



011.01

用于面板安装的适配器, 用于13.01型号, 35 mm宽

011.01



020.01

用于面板安装的适配器, 用于13.12和13.81型号, 17.5 mm宽

020.01



060.72

13.12和13.81型号的**标记签页**, 塑料质地, 共72个标签, 6x12 mm

060.72

FINDER继电器 中国分销 上海玮尔电子有限公司 www.shvir.com/1finder.html